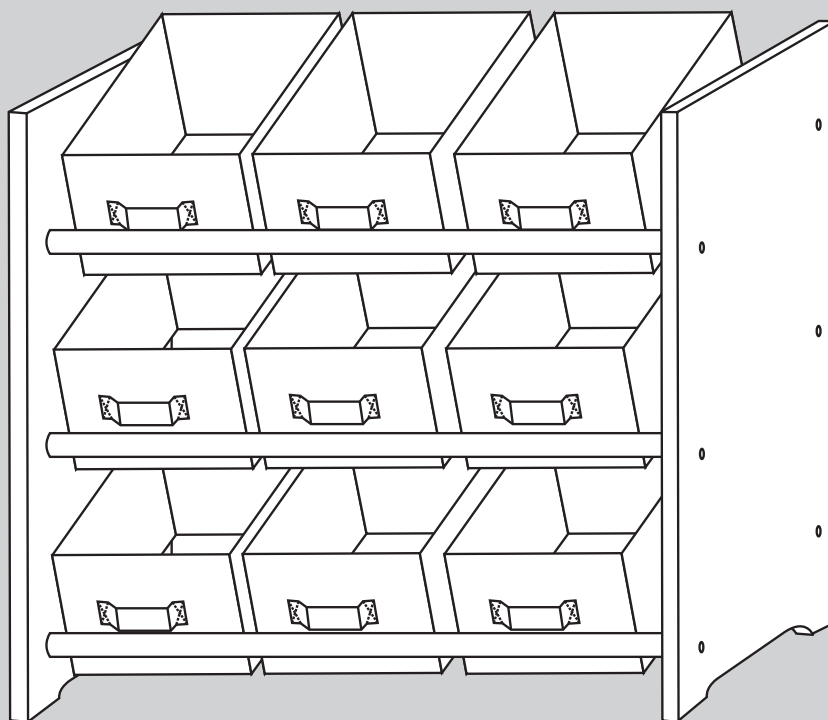


KESPER

for kitchen & home

17726



- DE** **Montageanleitung & Sicherheitshinweise**
Art.-Nr. **17726** - Kinder-Aufbewahrungsregal mit 9 Stoffboxen
- GB** **Assembly and Safety Instructions**
Item No. **17726** - Storage rack with 9 fabric boxes
- NL** **Montagehandleiding en veiligheidsaanwijzingen**
Item nr. **17726** - Opbergkast met 9 stoffen dozen
- FR** **Instructions de montage & indications de sécurité**
Réf. **17726** - Étagère avec 9 boîtes en tissu
- IT** **Istruzioni per il montaggio e avvertenze di sicurezza**
art. n. **17726** - Scaffale con 9 contenitori di stoffa
- ES** **Instrucciones de montaje y consejos de seguridad**
Artículo No. **17726** - Estantería con 9 cajas de tela
- PT** **Manual de montagem & indicações de segurança**
Item número. **17726** - Estante com 9 caixas de tecido
- CZ** **Montážní návod a bezpečnostní pokyny**
výr. č. **17726** - Úložný regál s 9 látkovými boxy
- PL** **Instrukcja montażu & wskazówki dotyczące bezpieczeństwa**
Nr art. **17726** - Regał z 9 pojemnikami tekstylnymi

DE Anwendungs- und Sicherheitshinweise

Vor dem Gebrauch

1. **WICHTIG! FÜR KÜNFTIGES NACHLESEN AUFBEWAHREN.**
2. Prüfen Sie, ob die Lieferung vollständig ist.
3. Kontrollieren Sie, ob der Artikel Schäden aufweist.
4. Sollte die Lieferung unvollständig sein oder Schäden aufweisen, bauen Sie den Artikel nicht auf. Benachrichtigen Sie bitte den Hersteller.
5. Bitte lüften Sie den Artikel vor dem ersten Gebrauch für mindestens 48 Stunden aus. Eine gute Luftzirkulation bei Raumtemperatur ist förderlich, damit die geruchsbildenden Stoffe schneller abgebaut werden können.

Bestimmungsgemäßer Gebrauch

Dieser Artikel ist als Kinder-Aufbewahrungsregal konzipiert. Der Artikel ist nur für den privaten Einsatz bestimmt. Geeignet ist das Möbelstück für Kinder von 1 - 8 Jahren.



Sicherheitshinweise

Beachten Sie unbedingt die folgenden Sicherheitshinweise. Für Schäden, die durch Nichtbeachtung entstehen, haftet der Hersteller nicht.

► Sachgemäße Verwendung - VORSICHT - Erstickungs-/Verletzungsgefahr!

Lassen Sie Kinder nicht mit der Verpackung spielen. Sie könnten an der Folie ersticken oder sich an der Umverpackung verletzen. Verwenden Sie den Artikel nicht als Leiter- oder Trittersatz, Unterstellbock, Turngerät für Kinder o. Ä. Er könnte umkippen.

Verwenden Sie den Artikel nur im Innenbereich auf ebenem Untergrund und gerader Fläche. Achten Sie bei der Benutzung des Möbelstückes auf sicheren Stand! Es besteht ansonsten Kippgefahr! Möbel für Kinder, die unter einem Fenster stehen, können dem Kind als Stufe dienen und dazu führen, dass das Kind aus dem Fenster stürzt.

Das Risiko durch offenes Feuer und andere stärkere Wärmequellen, wie z.B. Heizstrahler, Gasheizgeräte usw., in unmittelbarer Nähe des Möbelstücks beachten.

Das Möbelstück nicht in der Nähe eines anderen Produkts aufstellen, das eine äußere Erstickungs- oder Strangulationsgefahr darstellen könnte, z.B. Schnüre, Rollo-/Gardinenschnüre usw.

► Montage

Für eine optimale Standfestigkeit muss der Artikel an einer geeigneten Wand befestigt werden. Sollten Sie sich nicht sicher sein, ob der Wanduntergrund geeignet ist oder welche Art von Schraube für die Wand benutzt werden kann, dann fragen Sie bitte einen Fachmann. Achten Sie auf einen geeigneten Wanduntergrund. Verwenden Sie entsprechende Dübel für unterschiedliche Wände. (Stein, Holz, Rigips, Hohlraum)

► Beschädigungsgefahr!

Gehen Sie bei der Montage des Artikels sorgfältig vor und halten Sie sich an die Montageanleitung. Der Artikel darf nur von fachkundigen Personen montiert werden. Entfernen Sie Verunreinigungen mit einem trockenen, weichen Tuch. Verwenden Sie für hartnäckige Verschmutzungen etwas Wasser und mildes Reinigungsmittel. Benutzen Sie keinesfalls aggressive oder Lösemittel enthaltende Reinigungsmittel.

Belastbarkeit

Die Tragkraft des Artikels beträgt max. 18 kg. Ein Überladen des Möbelstücks kann zu schwerwiegenden Beschädigungen führen.

Umwelthinweis

Entsorgen Sie die Verpackung bzw. das Produkt nach Abnutzung umweltgerecht.

Application and safety instructions

Before Use

1. IMPORTANT! KEEP FOR FUTURE REFERENCE.

2. Verify that no parts are missing.
3. Check for any damage to the product.
4. In case of missing parts or product damage, do not assemble the product. Please notify the manufacturer.
5. Please ventilate the item for at least 48 hours before first use. Good air circulation at room temperature is beneficial so that the odour-forming substances can be broken down more quickly.

Intended Use

This product was designed for use as a Storage rack with 9 fabric boxes. The product is intended only for personal use. This furniture is suitable for children from 1 - 8 years.



Safety Information

Always observe the following safety instructions. The manufacturer is not liable for damages caused by a failure to observe these instructions.

► Proper use - CAUTION - Risk of suffocation/injury!

Do not allow children to play with the packaging. They could suffocate on the film or injure themselves on the outer packaging. Do not use the product as a ladder or steps, a safety stand, or gymnastics equipment for children, among other non-intended uses. It can tip over. When using this piece of furniture, make sure that it has a secure footing! Otherwise there is a danger that it may tip over. Only use the article indoors on an even base and level surface. Furniture for children that is placed under a window could be used as a step by the child and result in the child falling out of the window. Pay attention to the risk of naked flames and other stronger heat sources, such as radiant heaters, gas heaters, etc., in the immediate vicinity of the furniture. Do not place the furniture near any other product that could present an external suffocation or strangulation risk, e.g. cords, roller blind/curtain cords, etc.

► Information for wall mounting

Do not place the product free-standing in the room or free-standing against the wall. Wall mounting is required for safety reasons. The supplied wall fixing material is only suitable for solid walls. Special anchors must be used for fixing to other walls (wood, plasterboard, cavity). If you are not sure whether the wall base is suitable or what type of anchors can be used for the wall, please consult a professional.

► Risk of damage!

Assemble the product carefully and follow the assembly instructions. The product may be assembled only by qualified personnel. Remove debris with a dry, soft cloth. Use some water and mild detergent for stubborn dirt. Do not under any circumstances use a strong cleaning agent or one that contains a solvent.

Load capacity

The maximum load capacity is 18 kg. Any overloading of the furniture can cause serious damage.

Environmental Note

After use, dispose of the packaging and the product in an environmentally friendly manner.

NL Applicatie- en Veiligheidsaanwijzingen

Voor gebruik

1. **BELANGRIJK! BEWAAR DIT OM LATER NA TE KUNNEN LEZEN.**

2. Controleer of de levering compleet is.
3. Controleer of het artikel beschadigd is.
4. Wanneer het artikel onvolledig of beschadigd is, monteert u het artikel niet. Neem contact op met de fabrikant.
5. Laat het artikel voor eerste gebruik minstens 48 uur luchten. Een goede luchtcirculatie bij kamertemperatuur is noodzakelijk om de geurvormende stoffen sneller te kunnen laten afbreken.

Gebruik volgens de bepalingen

Dit artikel is bedoeld als Opbergkast met 9 stoffen dozen. Het artikel is alleen bedoeld voor particulier gebruik. Het meubel is geschikt voor kinderen van 1 - 8 jaar oud.



Veiligheidsaanwijzingen

Houd u altijd aan de volgende veiligheidsaanwijzingen. De fabrikant is niet aansprakelijk voor schade als gevolg van het niet-navolgen ervan.

► **Gebruik volgens de voorschriften - VOORZICHTIG - gevaar op verstikking/verwonding!**

Laat kinderen niet met de verpakking spelen. Ze kunnen stikken in het plastic of zich verwonden aan de verpakking. Gebruik het artikel niet als ladder of opstap, onderzetblok, turntoestel voor kinderen enz. Het kan omkiepen. Let bij het gebruik van het meubelstuk op een stabiele plaatsing. Anders kan het omkiepen. Meubels voor kinderen die onder een raam staan, kunnen dienen als opstapje zodat het kind uit het raam kan klimmen. Houd rekening met gevaar door open vuur en andere sterke warmtebronnen, zoals warmtestralers, gasverwarmingen enz. in de onmiddellijke nabijheid van het meubel. Plaats het meubel niet in de buurt van een ander product dat voor verstikkings- of verwurgingsgevaar kan zorgen, bijv. kabels, rolgordijnsnoeren enz.

► **Informatie over wandmontage**

Stel het artikel niet vrij in de ruimte of vrij voor de muur op. Om veiligheidsredenen is wandmontage noodzakelijk. Het meegeleverde wandbevestigingsmateriaal is alleen geschikt voor massieve wanden. Voor bevestiging op andere soorten wanden (hout, gips, hol) zijn speciale deuvels nodig. Wanneer u niet zeker weet of de wandondergrond geschikt is of welke soort deugel u moet gebruiken voor de wand, raadpleeg dan een vakkundig persoon.

► **Gevaar voor beschadiging!**

Ga zorgvuldig te werk bij de montage van het artikel en houd u aan de montagehandleiding. Het artikel mag alleen door ter zake kundigepersonen worden gemonteerd. Verwijder verontreinigingen met een droge, zachte doek. Gebruik voor hardnekkig vuil een beetje water met wat zacht schoonmaakmiddel. Gebruik nooit agressieve schoonmaakmiddelen of schoonmaakmid-delen die oplosmiddelen bevatten.

Belastbaarheid

De draagkracht van het artikel bedraagt max. 18 kg. Te zwaar beladen van het meubel kan leiden tot ernstige schade.

Indications relatives à l'environnement

Après usage, éliminez l'emballage ou le produit de façon écologique.

FR Informations sur l'application et la sécurité

Avant utilisation

1. IMPORTANT ! À CONSERVER POUR RELIRE ULTÉRIEUREMENT.

2. Vérifiez si la livraison est bien complète.
3. Contrôlez si l'article présente des dégâts.
4. Si la livraison est incomplète ou si elle présente des dégâts, ne montez pas l'article. Veuillez en informer le fabricant.
5. Veuillez aérer l'article au moins 48 heures avant la première utilisation. Une bonne circulation d'air à la température ambiante est utile afin que les substances développant des odeurs puissent être rapidement dégradées.

Utilisation conforme

Cet article est conçu en tant que Étagère avec 9 boîtes en tissu. Cet article est uniquement destiné à un usage privé. Le meuble convient aux enfants de 1 à 8 ans.



Indications de sécurité

Veillez absolument respecter les indications de sécurité suivantes. Le fabricant décline toute responsabilité pour les dégâts survenus suite au non-respect de ces indications.

► Utilisation conforme - PRUDENCE - Risque s'asphyxie / blessure !

Ne laissez pas les enfants jouer avec l'emballage. Ils pourraient s'étouffer avec le film ou se blesser avec le suremballage. N'utilisez pas l'article comme échelle ou comme marchepied, comme bloc de support, comme objet de sport pour les enfants, etc. Il pourrait se renverser. En utilisant le meuble, veillez à ce qu'il soit bien stable ! Dans le cas contraire, il existe un risque de renversement ! Meubles pour enfants qui sont placés sous une fenêtre peuvent servir de marchepied à l'enfant et le faire tomber par la fenêtre. Faire attention au risque de feu ouvert et à d'autres sources de chaleur importantes, comme les dispositifs de chauffage, les chauffages au gaz, etc. à proximité immédiate du meuble. Ne pas placer le meuble à proximité d'un autre produit qui pourrait présenter un risque extérieur de suffocation ou d'étranglement, par exemple des cordes, des cordons de stores/rideaux, etc.

► Informations concernant la fixation au mur

Ne poser pas l'appareil sans le fixer. Pour des raisons de sécurité, il convient de le fixer au mur. Le matériel de fixation murale joint n'est adapté qu'aux murs massifs. Pour une fixation à d'autres murs (bois, placoplâtre, cavité), utiliser des chevilles spéciales. Si vous n'êtes pas sûr du substrat du mur ou du type de cheville à utiliser, veuillez vous adresser à un expert.

► Risque d'endommagement !

Agissez avec soin lors du montage de l'article et respectez les instructions de montage. L'article ne peut être monté que par des personnes compétentes. Éliminez les salissures avec un tissu souple et sec. Utilisez pour les taches coriaces un peu d'eau et de produit nettoyant doux. N'utilisez surtout pas de nettoyant corrosif ou contenant du solvant.

Charge admissible

La capacité de charge de l'article est de max. 18 kg. Une surcharge du meuble peut entraîner des dommages graves.

Indications relatives à l'environnement

Après usage, éliminez l'emballage ou le produit de façon écologique.

IT Informazioni sull'applicazione e sulla sicurezza

Prima dell'uso

1. IMPORTANTE! CONSERVARE LE PRESENTI ISTRUZIONI PER LA CONSULTAZIONE FUTURA.

2. Controllare che la consegna sia completa.
3. Verificare che l'articolo non presenti danni.
4. Qualora la consegna dovesse essere incompleta o presentare danni, non montare l'articolo. Informare la casa produttrice.
5. Si raccomanda di aerare l'articolo per 48 ore prima di utilizzarlo per la prima volta. Una buona circolazione dell'aria a temperatura ambiente è necessaria per abbattere più velocemente le sostanze che sviluppano odore.

Utilizzo previsto

Questo articolo è progettato per essere utilizzato come Scaffale con 9 contenitori di stoffa. E' finalizzato al solo uso privato. Apto para el mueble infantil de 1 a 8 años.



Avvertenze di sicurezza

Osservare tassativamente le seguenti avvertenze di sicurezza. Il produttore non risponde di danni derivanti dall'inosservanza di tali avvertenze.

► **Utilizzo previsto - ATTENZIONE - Pericolo di soffocamento/rischio di lesioni!**

Non permettere ai bambini di giocare con l'imballaggio. Potrebbero soffocare a causa della pellicola oppure ferirsi con l'imballaggio. Non utilizzare questo articolo in sostituzione di scale o scalette, come cavalletto di supporto, attrezzo ginnico per bambini o simile. Potrebbe ribaltarsi. Nell'utilizzare il mobile accertarsi che sia posizionato stabilmente! In caso contrario vi è il rischio di ribaltamento! Mobili per bambini posizionati sotto una finestra possono servire da scalino al bambino e causarne la caduta dalla finestra. Tenere conto del rischio derivante dalla presenza di fiamme libere ed altre fonti di calore intenso, quali radiatori o apparecchi di riscaldamento a gas, ecc., nelle immediate vicinanze del mobile. Non collocare il mobile in prossimità di un altro prodotto che potrebbe comportare un rischio esterno di soffocamento o strangolamento quali, ad esempio, cordoncini o corde di tende a rullo/tendine, etc.

► **Informazioni per il fissaggio a parete**

Non è consentita la libera installazione del prodotto negli ambienti o a parete senza fissaggio. Per ragioni di sicurezza, occorre provvedere al fissaggio del prodotto a parete. Il materiale fornito in dotazione per il fissaggio a parete è indicato solo per pareti massicce. Per il fissaggio ad altri tipi di parete (legno, Rigips, cassavuota) occorre utilizzare gli appositi tasselli. In caso di dubbio sull'idoneità del fondo della parete o sul tipo di tasselli da utilizzare, rivolgersi ad un esperto.

► **Pericolo di danneggiamento!**

Nel montare l'articolo prestare molta attenzione ed attenersi alle istruzioni di montaggio. L'articolo può essere montato solo da persone esperte. Rimuovere lo sporco con un panno morbido e asciutto. Per lo sporco ostinato utilizzare un poco d'acqua e un detergente delicato. Non utilizzare in nessun caso detergenti aggressivi o contenenti solventi.

Carico ammissibile

La capacità di carico massima dell'articolo è di 18 kg. Se sovraccaricato, il mobile può danneggiarsi gravemente.

Avvertenza per la tutela ambientale

Smaltire l'imballaggio e/o il prodotto non più utilizzabile nel rispetto dell'ambiente.

ES Información de aplicación y seguridad

Antes del uso

1. ¡IMPORTANTE! GUARDAR PARA CONSULTAS POSTERIORES.

2. Compruebe que ha recibido el pedido completo.
3. Revise que el producto no presente daños.
4. Si el pedido no estuviese completo o presentase algún daño, no monte el producto. Notifíquese al fabricante.
5. Ventile el artículo al menos 48 horas antes de usarlo por primera vez. Una buena circulación del aire a temperatura ambiente favorece la eliminación rápida de las sustancias que causan olores.

Uso previsto

Este producto ha sido diseñado para ser utilizado como Estantería con 9 cajas de tela. El producto está destinado únicamente al uso privado. Apto para el mueble infantil de 1 a 8 años.



Indicaciones de seguridad

Cumpla siempre con las siguientes indicaciones de seguridad. El fabricante no asume la responsabilidad de los daños ocasionados por el incumplimiento de estas indicaciones.

► Utilización correcta - ATENCIÓN - ¡Peligro de asfixia/lesión!

No deje que los niños jueguen con el embalaje. Podrían asfixiarse con el plástico o lesionarse con el envoltorio. No utilice el producto como escalera ni escalón, caballete, aparato de gimnasia para los niños ni para otros usos. Podría volcarse. Vigile que el mueble esté bien apoyado antes de utilizarlo. De lo contrario podría volcarse. Mobiliario para niños situados debajo de una ventana pueden servir a los niños y niñas de escalón, propiciando su caída por la ventana. Ob sérvese el riesgo por fuego y otras fuentes de calor intenso (como radiadores, estufas de gas, etc.) próximas del mueble. No colocar el mueble cerca de otros objetos que puedan presentar riesgo de ahogo o estrangulación, como cordones, cintas de persianas, cuerdas de cortinas, etc.

► Información sobre la fijación a la pared

No coloque el producto libremente en la habitación o contra la pared. Por motivos de seguridad, se debe realizar un montaje en la pared. El material de montaje en pared suministrado solo es adecuado para paredes macizas. Para la fijación a otras paredes (madera, cartón yeso, paredes huecas) se deben utilizar tacos especiales. Si no está seguro de si la pared es adecuada o del tipo de tacos que se pueden utilizar para la pared, consulte a un especialista.

► Riesgo de lesiones

Monte el producto con cuidado y respete las instrucciones de montaje. El producto lo deben montar solamente los expertos. Retire la suciedad con un paño seco y suave. Utilice para la suciedad más persistente un poco de agua con un producto limpiador suave. En ningún caso utilice productos de limpieza agresivos o que contengan disolventes.

Resistencia

La capacidad de carga del producto es de máx. 18 kg. Si sobrecarga el mueble podría provocar daños graves.

Indicaciones respecto al medio ambiente

Deshágase del embalaje y del producto tras su uso de forma respetuosa con el medio ambiente.

PT Informações de aplicação e segurança

Antes da utilização

1. IMPORTANTE! GUARDAR PARA FUTURA CONSULTA.

2. Verifique se a entrega está completa.
3. Controle se o artigo apresenta danos.
4. Caso a entrega esteja incompleta ou apresente danos, não monte o artigo. Informe o fabricante.
5. Deixe o artigo arejar durante, pelo menos, 48 horas antes da primeira utilização. Uma boa circulação de ar à temperatura ambiente é propícia a uma decomposição mais rápida das substâncias causadoras de odores.

Utilização adequada

O artigo foi concebido como 9 caixas de tecido. O artigo destina-se apenas ao uso privado. Esta peça de mobiliário é adequada para crianças dos 1 aos 8 anos de idade.



Indicações de segurança

Tenha em atenção as seguintes indicações de segurança. O fabricante não se responsabiliza por danos resultantes da inobservância.

► Uso apropriado - CUIDADO - Perigo de asfixia/ferimentos!

Não permita que as crianças brinquem com a embalagem. A película pode causar asfixia e a embalagem ferimentos. Não utilize o artigo como um substituto de escada ou de degrau, cavalete de apoio, equipamento de ginástica para crianças ou idêntico. Pode tombar. Durante a utilização da peça de mobiliário tenha em atenção o posicionamento seguro! Caso contrário, existe o perigo de tombar! Mobiliário para crianças colocado por baixo de uma janela pode ser usado como um degrau pela criança e levar a quedas. Atenção ao risco provocado por chamas e outras fontes de calor fortes, tal como aquecedores radiadores, aquecedores a gás, etc., colocadas perto da peça de mobiliário. Não colocar a peça de mobiliário perto de outro produto que possa representar um risco de sufocamento ou estrangulamento externo, como, por exemplo, cordas, cordas de persianas/cortinas, etc.

► Informações sobre a fixação na parede

Não coloque o artigo livremente no espaço ou encostado à parede. Por questões de segurança, é necessário proceder à montagem na parede. O material de fixação na parede fornecido não é adequado para paredes maciças. Para a fixação nos restantes tipos de parede (madeira, placas de gesso, parede falsa), é necessário utilizar buchas especiais. Se tiver dúvidas em relação à adequação da parede ou sobre o tipo de buchas que deve utilizar para a parede, consulte um especialista.

► Perigo de danos!

Durante a montagem do artigo proceda com cuidado e siga o manual de montagem. O artigo apenas pode ser montado por pessoas tecnicamente competentes. Remova as sujidades com um pano seco, suave. Utilize um pouco de água e detergente suave para a sujidade mais resistente. Não utilize produtos de limpeza agressivos ou que contenham solventes.

Capacidade de suporte

A capacidade de carga máx. do artigo é de 18 kg. Se sobrecarregar o móvel, podem ocorrer danos significativos.

Indicação relativa à proteção ambiental

Após a utilização elimine a embalagem ou o produto de forma ecológica.

CZ Informace o aplikaci a bezpečnosti

Před použitím

1. DŮLEŽITÉ! ULOŽTE PRO BUDOUCÍ POUŽITÍ.

2. Zkontrolujte, zda je dodávka kompletní.
3. Zkontrolujte, zda zboží nevykazuje nějaké škody.
4. Pokud by dodávka nebyla kompletní nebo by vykazovala škody, výrobek nemontujte. Informujte výrobce.
5. Před prvním použitím výrobek nechejte odvětrat po dobu minimálně 48 hodin. Je potřebná dobrá cirkulace vzduchu při pokojové teplotě, aby mohly rychleji vyvanout zapáchající látky.

Použití v souladu s určením

Tento výrobek je koncipován jako Úložný regál s 9 látkovými boxy. Výrobek je určen výhradně jen pro soukromé použití. Nábytek je vhodný pro děti od 1 do 8 let.



Bezpečnostní pokyny

Bezpodmínečně dodržujte následující bezpečnostní pokyny. Za škody vyplývající z používání, které není v souladu s určením, výrobce neručí.

► Používání k určenému účelu – OPATRNĚ – Nebezpečí udušení/poranění!

Nenechávejte si děti hrát s obalem. Mohly by se udusit fólií nebo poranit o vnější obal. Výrobek nepoužívejte jako žebřík nebo jako náhradu schodu, podpěru, tělocvičné nářadí pro děti apod. Mohl by to převrátit. Při používání kusu nábytku dbejte na dobrou stabilitu! V opačném případě hrozí nebezpečí převrácení! Nábytek pro děti umístěný pod oknem může dítěti posloužit jako stupínek a v takovém případě mu hrozí nebezpečí pádu z okna. Dbejte, aby se v bezprostřední blízkosti nábytku nenacházel otevřený oheň nebo jiné tepelné zdroje, jako např. topná tělesa atd. Nábytek neumísťujte do blízkosti jiného výrobku, který by mohl způsobit udušení nebo uškrcení, např. šňůr nebo ovládacích šňůr rolet či závěsů atd.

► Informace k nástěnné montáži

Neumisťujte tento výrobek volně do místnosti, resp. ke stěně. Z bezpečnostních důvodů musí být upevněn ke stěně. Příložený montážní materiál pro nástěnnou montáž je určen pouze pro masivní zdi. K montáži na jiné stěny (dřevo, sádkartón, duté cihly) je nutné použít speciální hmoždinky. Pokud si nejste jisti, zda je stěna vhodná k montáži nebo jaké hmoždinky byste měli použít, obraťte se na odborníka.

► Nebezpečí poškození!

Při montáži výrobku postupujte opatrně a podle montážního návodu. Výrobek musí být montován jen kvalifikovanými osobami. Suchou, měkkou utěrkou odstraňte nečistoty. Utilize um pouco de água e detergente suave para a sujidade mais resistente. V žádném případě nepoužívejte agresivní prostředky nebo čisticí prostředky obsahující rozpouštědla.

Zatížitelnost

Nosnost činí max. 18 kg. Přetížení kusu nábytku může vést k závažnému poškození.

Pokyny k ochraně životního prostředí

Obal, popř. výrobek po použití ekologicky zlikvidujte.

PL Informacje dotyczące zastosowania i bezpieczeństwa

Przed użyciem

1. WAŻNE! PRZECHOWYWAĆ NA PRZYSZŁOŚĆ.
2. Sprawdzić, czy zestaw jest kompletny.
3. Skontrolować, czy artykuł nie jest uszkodzony.
4. Jeśli zestaw jest niekompletny lub jest uszkodzony, proszę nie montować produktu i powiadomić tym fakcie producenta.
5. Proszę przed pierwszym użyciem przewietrzyć artykuł przez co najmniej 48 godzin. Konieczna jest dobra cyrkulacja powietrza w temperaturze pokojowej, aby móc szybciej usunąć zapach z materiałów.

Użytkowanie zgodne z przeznaczeniem

Artykuł został skonstruowany jako Regał z 9 pojemnikami tekstylnymi. Artykuł jest przeznaczony wyłącznie do użytku prywatnego. Mebel nadaje się dla dzieci w wieku 1 - 8 lat.



Wskazówki dotyczące bezpieczeństwa

Należy koniecznie przestrzegać poniższych wskazówek dotyczących bezpieczeństwa. Za szkody, które powstaną w wyniku ich nieprzestrzegania producent nie odpowiada.

► Zgodne z przeznaczeniem użycie - OSTROŻNIE - niebezpieczeństwo zadławienia się/ doznania obrażeń!

Opakowanie nie może być używane jako zabawka dla dzieci. Mogą one zadławić się folią lub zranić o opakowanie. Nie używać produktu jako podstawy do wchodzenia lub jako drabiny, podkładki lub jako sprzęt gimnastyczny dla dzieci itp. Może on przewrócić się. Podczas użytkowania mebla zwrócić uwagę na stabilne ustawienie. W przeciwnym wypadku istnieje niebezpieczeństwo przewrócenia się! Nabytek dla dzieci, które stojąc pod oknem mogą służyć jako stopień i prowadzić do wypadnięcia dziecka z okna. Zwrócić uwagę na niebezpieczeństwo ze strony otwartego ognia i innych źródeł ciepła, jak np. promienniki grzewcze, piecyki gazowe itd. w bezpośrednim pobliżu mebla. Nie ustawiać mebla w pobliżu innego produktu, który mógłby stanowić zewnętrzne niebezpieczeństwo zadławienia lub uduszenia, np. sznury, linki do rolet/zasłon.

► Informacja do montażu ściennego

Nie stawiać artykułu bez zabezpieczenia pośrodku pomieszczenia lub przy ścianie. Ze względów bezpieczeństwa należy wykonać montaż do ściany. Dołączony materiał do montażu ściennego nadaje się wyłącznie do masywnych ścian. Do mocowania do innych ścian (drewno, rigips, lekkie ścianki działowe) należy używać specjalnych kołków. Jeśli nie są Państwo pewni, czy podłoże ściany jest odpowiednie i jakich kołków należy użyć do ściany, proszę się zwrócić do specjalisty.

► Niebezpieczeństwo uszkodzenia!

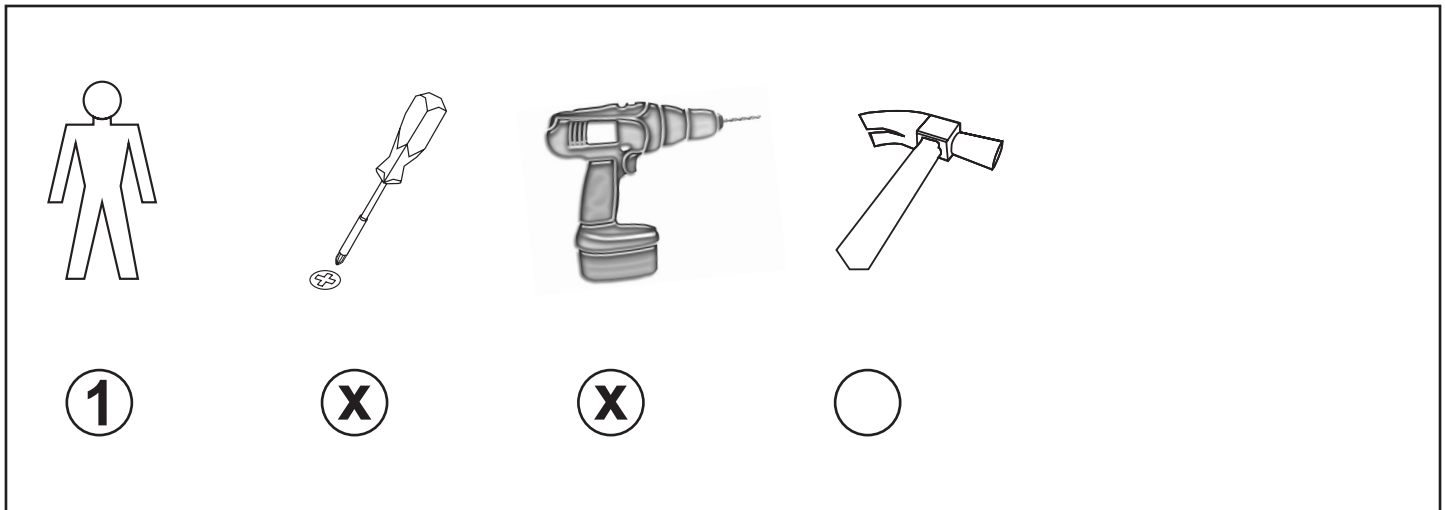
Montaż należy przeprowadzać starannie i zgodnie z instrukcją montażu. Produkt może być składany wyłącznie przez wykwalifikowane osoby. Usuwać zanieczyszczenia suchą, miękką ściereczką. W celu usunięcia silnych zabrudzeń użyć niewielkiej ilości wody z łagodnym środkiem czyszczącym. W żadnym wypadku nie używać środków czyszczących zawierających agresywne składniki lub rozpuszczalniki.

Obciążenie

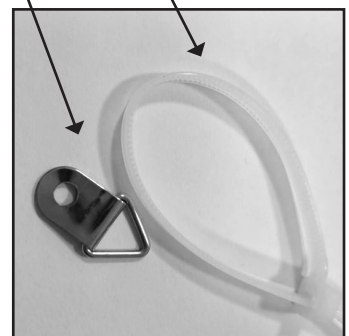
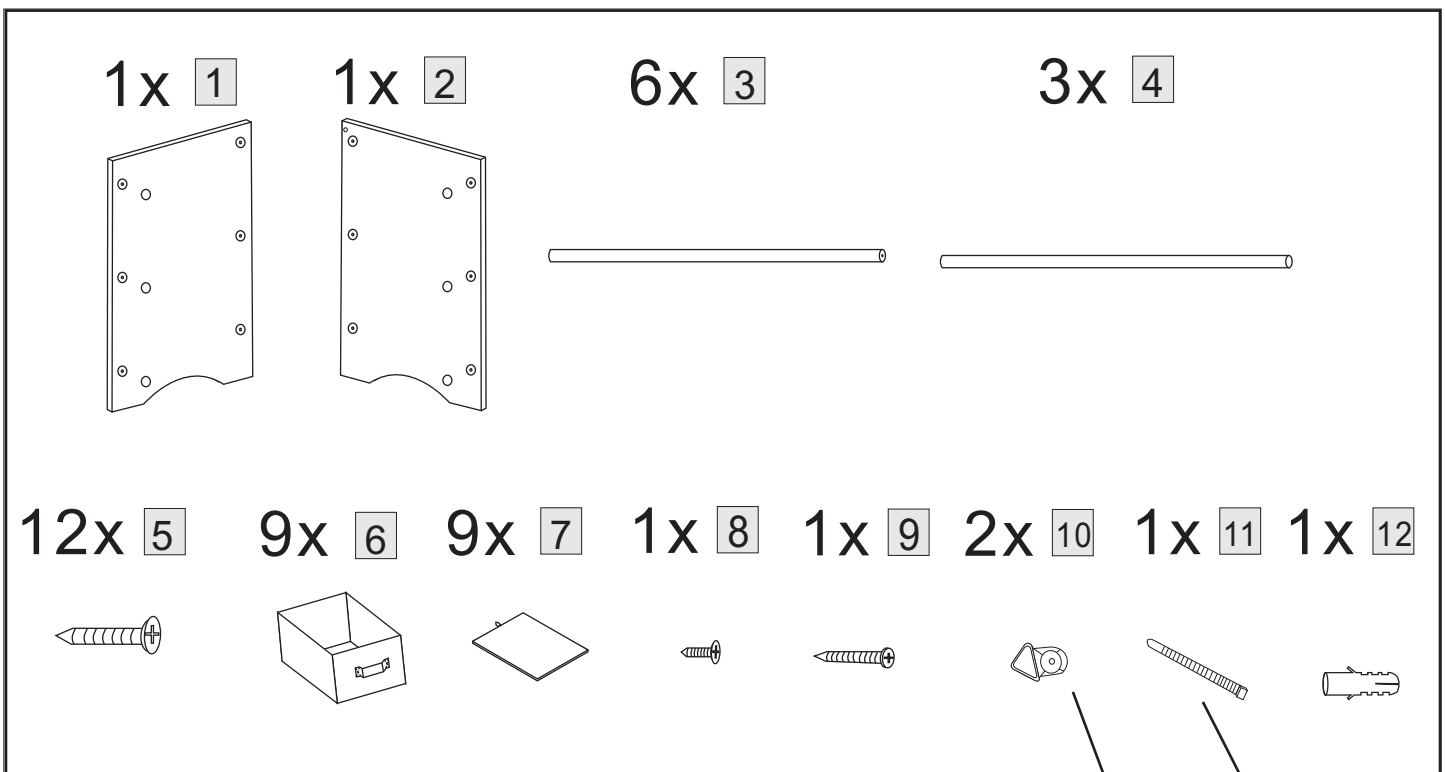
Maksymalne obciążenie artykułu wynosi 18 kg. Przeciążenie mebla może prowadzić do poważnych uszkodzeń.

Wskazówka dotycząca ekologii

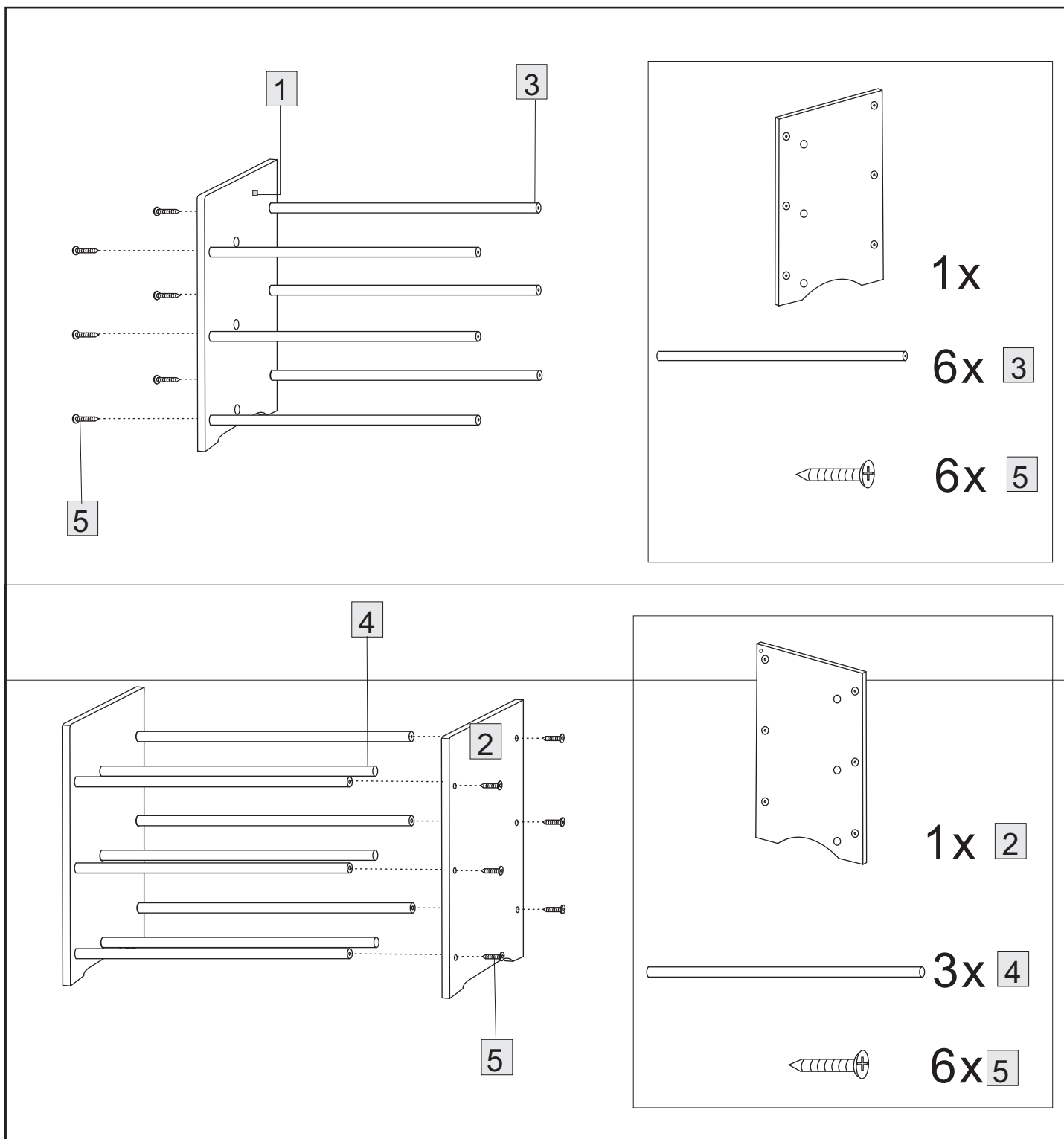
Po okresie eksploatacji produkt należy utylizować zgodnie z przepisami dotyczącymi ochrony środowiska. To samo dotyczy opakowania.



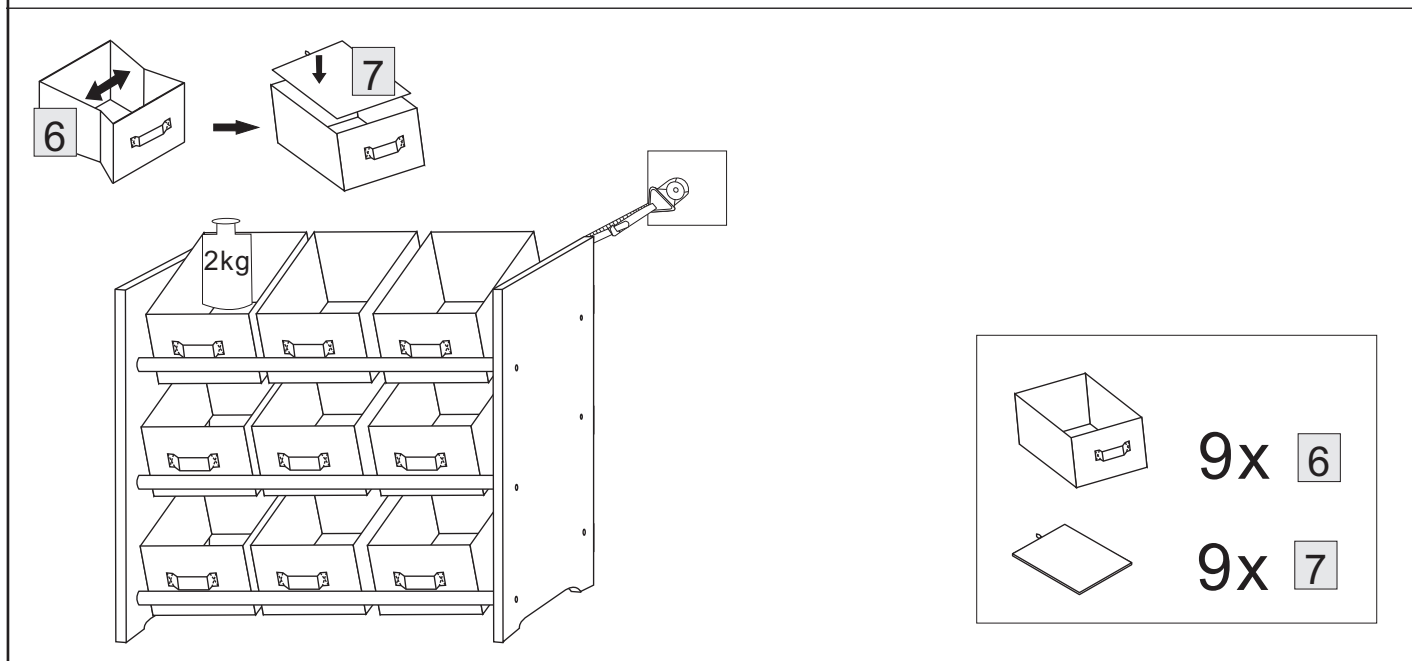
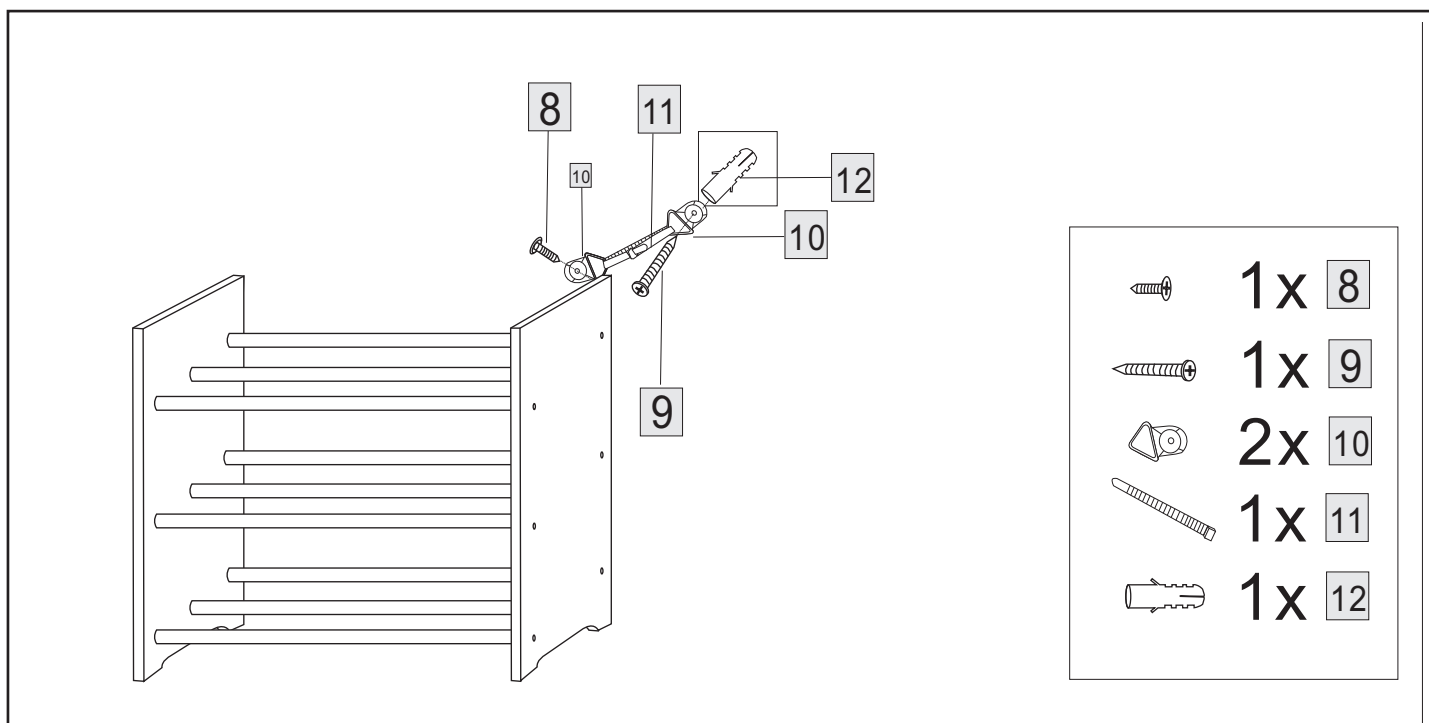
DE: Lieferumfang: | GB: Scope of delivery: | NL: Uitrusting: | FR: Livraison : | IT: Contenuto della fornitura:
 ES: Volumen de suministro: | PT: Volume de fornecimento: | CZ: Obsah balení: | PL: W komplecie:



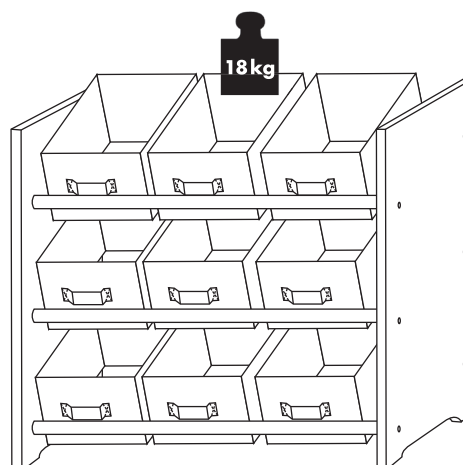
DE: Aufbauanleitung: | GB: Assembly instructions: | NL: Montagehandleiding: | FR: De montage :
 IT: Istruzioni per il montaggio: | ES: Instrucciones de montaje: | PT: As instruções de montagem:
 CZ: Návodů na montáž: | PL: Instrukcji montażu:



DE: Aufbauanleitung: | GB: Assembly instructions: | NL: Montagehandleiding: | FR: De montage :
 IT: Istruzioni per il montaggio: | ES: Instrucciones de montaje: | PT: As instruções de montagem:
 CZ: Návodů na montáž: | PL: Instrukcji montażu:



DE: Wandmontage dringend erforderlich!
 GB: Wall mounting urgently needed!
 NL: Wandmontage is dringend nodig!
 FR: Le montage mural est urgent!
 IT: Il montaggio a parete è urgente!
 ES: Montaje en pared con urgencia necesaria!
 PT: Montagem na parede urgentemente necessária!
 CZ: Naléhavá montáž na zed'!
 PL: Montaż na ścianie pilnie potrzebny!



DE: Sollten Sie wider erwartend Ersatzteile benötigen, verwenden Sie bitte den Link des Onlineformulars.

GB: If, contrary to expectations, you need spare parts, please use the link of the online form.

NL: Het is onwaarschijnlijk, maar wanneer u reserveonderdelen nodig hebt, gebruikt u de koppeling naar het online-formulier.

FR : Si, contre toute attente, vous aviez besoin de pièces de rechange, veuillez utiliser le lien du formulaire en ligne.

IT: Se, contrariamente alle aspettative, sono necessari pezzi di ricambio, utilizzare il collegamento nel modulo online.

ES: En el caso improbable de que necesite repuestos, utilice el enlace del formulario en línea.

PT: Caso inesperadamente necessite de peças sobressalentes, utilize o link do formulário online.

CZ: Pokud byste proti očekávání potřebovali náhradní díly, použijte prosím odkaz online formuláře.

PL: Jeśli nieoczekiwanie potrzebne byłyby części zamienne, użyć linku do formularza online..



The diagram shows a smartphone on the left with a QR code on its screen and the text "SCANNING..." below it. An arrow points from the phone to a larger QR code on the right. To the right of the QR code, the text "Ersatzteilanfrage" and "Spare parts enquiry" is displayed. Further right is an icon of an open book with an information symbol 'i' on the right page. Below the QR code, the URL <http://www.kesper.com/ersatzteilanfrage> is provided.

**DE: Service und Hersteller | GB: Service and manufacturer | NL: Service en fabrikant
FR: Service après-vente et fabricant | IT: Assistenza e casa produttrice | ES: Asistencia técnica y fabricante
PT: Assistência técnica e fabricante | CZ: Servis a výrobce | PL: Serwis i producent**

F. Anton Kesper GmbH • Im Gewerbepark 1 • D - 34508 Willingen • Germany
Fax: 0049 (0) 56 32 77 49 • service@kesper.com • www.kesper.com