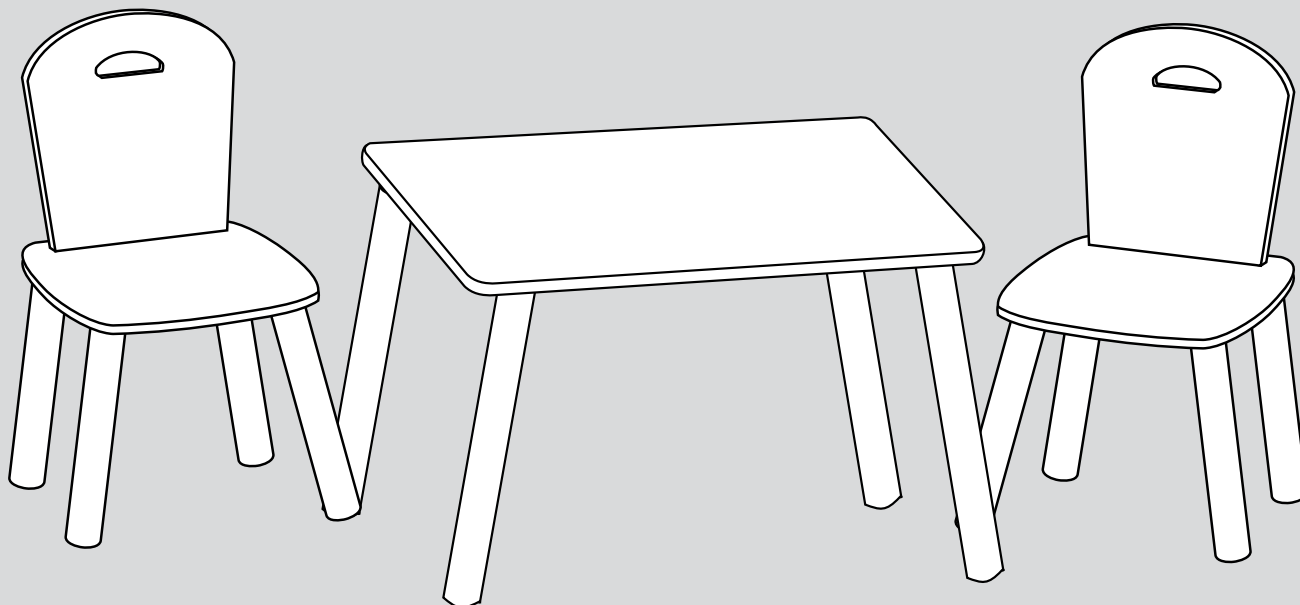
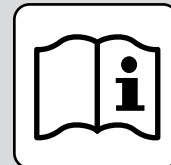


KESPER®

KITCHEN AND HOME

1773313



- DE** **Montageanleitung & Sicherheitshinweise**
Art.-Nr. **1773313** - Kindertisch mit 2 Stühlen
- GB** **Assembly and Safety Instructions**
Item No. **1773313** - Children's table with 2 chairs
- NL** **Montagehandleiding en veiligheidsaanwijzingen**
Item nr. **1773313** - Kindertafel met 2 stoelen
- FR** **Instructions de montage & indications de sécurité**
Réf. **1773313** - Table d'enfants avec 2 chaises
- IT** **Istruzioni per il montaggio e avvertenze di sicurezza**
art. n. **1773313** - Tavolino per bambini con 2 sedie
- ES** **Instrucciones de montaje y consejos de seguridad**
Artículo No. **1773313** - Mesa para niños con 2 sillas
- PT** **Manual de montagem & indicações de segurança**
Item número. **1773313** - Mesa de criança com 2 cadeiras
- CZ** **Montážní návod a bezpečnostní pokyny**
výr. č. **1773313** - Dětský stůl a 2 židle
- PL** **Instrukcja montażu & wskazówki dotyczące bezpieczeństwa**
Nr art. **1773313** - Stolik dziecięcy z 2 krzesłkami

DE Anwendungs- und Sicherheitshinweise

Vor dem Gebrauch

1. **WICHTIG! SORGFÄLTIG LESEN UND FÜR KÜNFTIGES NACHLESEN AUFBEWAHREN.**
2. Prüfen Sie, ob die Lieferung vollständig ist.
3. Kontrollieren Sie, ob der Artikel Schäden aufweist.
4. Sollte die Lieferung unvollständig sein oder Schäden aufweisen, bauen Sie den Artikel nicht auf. Benachrichtigen Sie bitte den Hersteller. Verwenden Sie auf keinen Fall ein beschädigtes Produkt und nutzen Sie nur vom Hersteller genehmigte Ersatzteile.
5. Bitte lüften Sie den Artikel vor dem ersten Gebrauch für mindestens 48 Stunden aus. Eine gute Luftzirkulation bei Raumtemperatur ist förderlich, damit die geruchsbildenden Stoffe schneller abgebaut werden können.

Bestimmungsgemäßer Gebrauch

Dieser Artikel ist als Kindertisch mit 2 Stühlen konzipiert. Der Artikel ist nur für den privaten Einsatz bestimmt. Geeignet ist das Möbelstück für Kinder von 2 - 6 Jahren.

WARNUNG !



Sicherheitshinweise

Beachten Sie unbedingt die folgenden Sicherheitshinweise. Für Schäden, die durch Nichtbeachtung entstehen, haftet der Hersteller nicht. Nehmen Sie niemals Änderungen an dem Produkt vor. Durch Änderungen erlischt die Garantie und das Produkt kann unsicher bzw. im schlimmsten Fall sogar gefährlich werden.

► Sachgemäße Verwendung - VORSICHT - Erstickungs-/Verletzungsgefahr!

Lassen Sie Kinder nicht mit der Verpackung spielen. Sie könnten an der Folie ersticken oder sich an der Umverpackung verletzen. Verwenden Sie den Artikel nicht als Leiter- oder Trittersatz, Unterstellbock, Turngerät für Kinder o. Ä. Er könnte umkippen.

Verwenden Sie den Artikel nur im Innenbereich auf ebenem Untergrund und gerader Fläche. Achten Sie bei der Benutzung des Möbelstückes auf sicheren Stand! Es besteht ansonsten Kippgefahr! Wenn dieses Produkt unter einem Fenster steht, kann es dem Kind als Stufe dienen und dazu führen, dass das Kind aus dem Fenster stürzt. Es ist darauf zu achten, dass das Produkt nicht in der Nähe von offenem Feuer oder anderen starken Hitzequellen aufgestellt ist. Das Produkt DARF NICHT in die Nähe eines Fensters gestellt werden, wo die Schnüre von Jalousien oder Kordeln von Vorhängen ein Kind strangulieren können.

► Beschädigungsgefahr!

Gehen Sie bei der Montage des Artikels sorgfältig vor und halten Sie sich an die Montageanleitung. Der Artikel darf nur von fachkundigen Personen montiert werden. Entfernen Sie Verunreinigungen mit einem trockenen, weichen Tuch. Verwenden Sie für hartnäckige Verschmutzungen etwas Wasser und mildes Reinigungsmittel. Benutzen Sie keinesfalls aggressive oder Lösemittel enthaltende Reinigungsmittel.

Belastbarkeit

Die Tragkraft beträgt je Stuhl max. 50 kg. Ein Überladen des Möbelstückes kann zu schwerwiegenden Beschädigungen führen.

Umwelthinweis

Entsorgen Sie die Verpackung bzw. das Produkt nach Abnutzung umweltgerecht.

Montage

Halten Sie sich beim Aufbau des Produkts an die bebilderte Anleitung. Stellen Sie sicher, dass alle Montagebeschläge stets ordnungsgemäß angezogen werden.

Application and safety instructions

Before Use

1. **IMPORTANT! READ CAREFULLY AND KEEP FOR FUTURE REFERENCE.**
2. Verify that no parts are missing.
3. Check for any damage to the product.
4. In case of missing parts or product damage, do not assemble the product. Please notify the manufacturer. Under no circumstances should you use a damaged product and only use from the Manufacturer approved spare parts.
5. Please ventilate the item for at least 48 hours before first use. Good air circulation at room temperature is beneficial so that the odour-forming substances can be broken down more quickly.

Intended Use

This product was designed for use as a Children's table with 2 chairs. The product is intended only for personal use. This furniture is suitable for children from 2 - 6 years.

WARNING !



Safety Information

Always observe the following safety instructions. The manufacturer is not liable for damages caused by a failure to observe these instructions. Never make any modifications to the product. Modifications will void the guarantee and may render the product unsafe or, in the worst case, even dangerous.

► Proper use - CAUTION - Risk of suffocation/injury!

Do not allow children to play with the packaging. They could suffocate on the film or injure themselves on the outer packaging. Do not use the product as a ladder or steps, a safety stand, or gymnastics equipment for children, among other non-intended uses. It can tip over. When using this piece of furniture, make sure that it has a secure footing! Otherwise there is a danger that it may tip over. Only use the article indoors on an even base and level surface. If this product is placed under a window, it can serve as a step for the child and to do so cause the child to fall out the window. Care must be taken to keep the product away from open flames or other strong heat sources. The product **MUST NOT** be placed near a window where the cords are from Blinds or cords from curtains can strangle a child.

► Risk of damage!

Assemble the product carefully and follow the assembly instructions. The product may be assembled only by qualified personnel. Remove debris with a dry, soft cloth. Use some water and mild detergent for stubborn dirt. Do not under any circumstances use a strong cleaning agent or one that contains a solvent.

Load capacity

The maximum load capacity for each chair is 50 kg. Any overloading of the furniture can cause serious damage.

Environmental Note

After use, dispose of the packaging and the product in an environmentally friendly manner.

Assembly

Follow the illustrated instructions when assembling the product. Make sure that all mounting hardware is always properly tightened.

NL Applicatie- en Veiligheidsaanwijzingen

Voor gebruik

1. **BELANGRIJK! LEES AANDACHTIG EN BEWAAR VOOR TOEKOMSTIG GEBRUIK.**
2. Controleer of de levering compleet is.
3. Controleer of het artikel beschadigd is.
4. Wanneer het artikel onvolledig of beschadigd is, monteert u het artikel niet. Neem contact op met de fabrikant. Gebruik in geen geval een beschadigd product en gebruik alleen het Door de fabrikant goedgekeurde reserveonderdelen.
5. Laat het artikel voor eerste gebruik minstens 48 uur luchten. Een goede luchtcirculatie bij kamertemperatuur is noodzakelijk om de geurvormende stoffen sneller te kunnen laten afbreken.

Gebruik volgens de bepalingen

Dit artikel is bedoeld als Kindertafel met 2 stoelen. Het artikel is alleen bedoeld voor particulier gebruik. Het meubel is geschikt voor kinderen van 2 - 6 jaar oud.

WAARSCHUWING !



Veiligheidsaanwijzingen

Houd u altijd aan de volgende veiligheidsaanwijzingen. De fabrikant is niet aansprakelijk voor schade als gevolg van het niet-navolgen ervan. Breng nooit veranderingen aan het product aan. Door veranderingen vervalt de garantie. Ook kan het product onveilig en in het ergste geval zelfs gevaarlijk worden.

► Gebruik volgens de voorschriften - **VOORZICHTIG** - gevaar op verstikking/verwonding!

Laat kinderen niet met de verpakking spelen. Ze kunnen stikken in het plastic of zich verwonden aan de verpakking. Gebruik het artikel niet als ladder of opstap, onderzetblok, turntoestel voor kinderen enz. Het kan omkiepen. Let bij het gebruik van het meubelstuk op een stabiele plaatsing. Anders kan het omkiepen. Gebruik het artikel alleen binnenshuis op horizontale en vlakke ondergrond. Als dit product onder een raam wordt geplaatst, kan het dienen als opstapje voor het kind en om dit te doen ervoor zorgen dat het kind uit het raam valt. Er moet voor worden gezorgd dat het product uit de buurt van open vuur of anderen wordt gehouden sterke warmtebronnen. Het product **MAG NIET** in de buurt van een raam worden geplaatst waar de snoeren vandaan komen Jaloezieën of koorden van gordijnen kunnen een kind wurgen.

► Gevaar voor beschadiging!

Ga zorgvuldig te werk bij de montage van het artikel en houd u aan de montagehandleiding. Het artikel mag alleen door ter zake kundigepersonen worden gemonteerd. Verwijder verontreinigingen met een droge, zachte doek. Gebruik voor hardnekkig vuil een beetje water met wat zacht schoonmaakmiddel. Gebruik nooit agressieve schoonmaakmiddelen of schoonmaakmiddelen die oplosmiddelen bevatten.

Belastbaarheid

De draagkracht van het artikel bedraagt max. 50 kg. Te zwaar beladen van het meubel kan leiden tot ernstige schade.

Indications relatives à l'environnement

Après usage, éliminez l'emballage ou le produit de façon écologique.

Bijeenkomst

Volg de geïllustreerde instructies bij het monteren van het product. Zorg ervoor dat al het bevestigingsmateriaal altijd goed is vastgedraaid.

Avant utilisation

- 1. IMPORTANT! LISEZ ATTENTIVEMENT ET CONSERVEZ-LE POUR RÉFÉRENCE FUTURE.**
2. Vérifiez si la livraison est bien complète.
3. Contrôlez si l'article présente des dégâts.
4. Si la livraison est incomplète ou si elle présente des dégâts, ne montez pas l'article. Veuillez en informer le fabricant. Vous ne devez en aucun cas utiliser un produit endommagé et utiliser uniquement Pièces de rechange approuvées par le fabricant.
5. Veuillez aérer l'article au moins 48 heures avant la première utilisation. Une bonne circulation d'air à la température ambiante est utile afin que les substances développant des odeurs puissent être rapidement dégradées.

Utilisation conforme

Cet article est conçu en tant que Table d'enfants avec 2 chaises. Cet article est uniquement destiné à un usage privé. Le meuble convient aux enfants de 2 à 6 ans.

ATTENTION !



Indications de sécurité

Veuillez absolument respecter les indications de sécurité suivantes. Le fabricant décline toute responsabilité pour les dégâts survenus suite au non-respect de ces indications. N'apportez jamais de modifications au produit. Toute modification annule la garantie et risque de rendre le produit non sûr, voire même dangereux dans le pire des cas.

► Utilisation conforme - PRUDENCE - Risque d'asphyxie ou de blessure !

Ne laissez pas les enfants jouer avec l'emballage. Ils pourraient s'étouffer avec le film ou se blesser avec le suremballage. N'utilisez pas l'article comme échelle ou comme marchepied, comme bloc de support, comme objet de sport pour les enfants, etc. Il pourrait se renverser. En utilisant le meuble, veillez à ce qu'il soit bien stable ! Dans le cas contraire, il existe en risque de renversement ! Utiliser l'article uniquement en intérieur, sur un sol plan et une surface droite. Si ce produit est placé sous une fenêtre, il peut servir d'échelle pour l'enfant et pour cela faire tomber l'enfant par la fenêtre. Des précautions doivent être prises pour garder le produit à l'écart des flammes nues ou autres sources de forte chaleur. Le produit NE DOIT PAS être placé près d'une fenêtre où les cordons des stores ou des rideaux sont accessibles. Les enfants peuvent s'étrangler.

► Risque d'endommagement !

Agissez avec soin lors du montage de l'article et respectez les instructions de montage. L'article ne peut être monté que par des personnes compétentes. Éliminez les salissures avec un tissu souple et sec. Utilisez pour les taches coriaces un peu d'eau et de produit nettoyant doux. N'utilisez surtout pas de nettoyant corrosif ou contenant du solvant.

Charge admissible

La capacité de charge de l'article est de max. 50 kg. Une surcharge du meuble peut entraîner des dommages graves.

Indications relatives à l'environnement

Après usage, éliminez l'emballage ou le produit de façon écologique.

Assemblée

Suivez les instructions illustrées lors de l'assemblage du produit. Assurez-vous que tout le matériel de montage est toujours correctement serré.

IT Informazioni sull'applicazione e sulla sicurezza

Prima dell'uso

- 1. IMPORTANTE! LEGGERE ATTENTAMENTE E CONSERVARE PER RIFERIMENTO FUTURO.**
2. Controllare che la consegna sia completa.
3. Verificare che l'articolo non presenti danni.
4. Qualora la consegna dovesse essere incompleta o presentare danni, non montare l'articolo. Informare la casa produttrice. Non utilizzare in nessun caso un prodotto danneggiato e utilizzarlo solo da Ricambi approvati dal produttore.
5. Si raccomanda di aerare l'articolo per 48 ore prima di utilizzarlo per la prima volta. Una buona circolazione dell'aria a temperatura ambiente è necessaria per abbattere più velocemente le sostanze che sviluppano odore.

Utilizzo previsto

Questo articolo è progettato per essere utilizzato come Tavolino per bambini con 2 sedie. E' finalizzato al solo uso privato. Apto para el mueble infantil de 2 a 6 años.

AVVERTIMENTO !



Avvertenze di sicurezza

Osservare tassativamente le seguenti avvertenze di sicurezza. Il produttore non risponde di danni derivanti dall'inosservanza di tali avvertenze. Non apportare mai modifiche al prodotto. In caso di modifiche la garanzia decade e il prodotto può risultare non essere più sicuro o, nel peggiore dei casi, addirittura pericoloso.

► Utilizzo previsto - ATTENZIONE - Pericolo di soffocamento/rischio di lesioni!

Non permettere ai bambini di giocare con l'imballaggio. Potrebbero soffocare a causa della pellicola oppure ferirsi con l'imballaggio. Non utilizzare questo articolo in sostituzione di scale o scalette, come cavalletto di supporto, attrezzo ginnico per bambini o simile. Potrebbe ribaltarsi. Nell'utilizzare il mobile accertarsi che sia posizionato stabilmente! In caso contrario vi è il rischio di ribaltamento! Utilizzare l'articolo solo in ambienti chiusi su basi piane e superfici pari. Se questo prodotto viene posizionato sotto una finestra, può servire da passaggio per il bambino e farlo far cadere il bambino dalla finestra. È necessario prestare attenzione per mantenere il prodotto lontano da fiamme libere o altri forti fonti di calore. Il prodotto **NON DEVE** essere posizionato vicino a una finestra da cui provengono i cavi Le persiane o le corde delle tende possono strangolare un bambino.

► Pericolo di danneggiamento!

Nel montare l'articolo prestare molta attenzione ed attenersi alle istruzioni di montaggio. L'articolo può essere montato solo da persone esperte. Rimuovere lo sporco con un panno morbido e asciutto. Per lo sporco ostinato utilizzare un poco d'acqua e un detergente delicato. Non utilizzare in nessun caso detersivi aggressivi o contenenti solventi.

Carico ammissibile

La capacità di carico massima dell'articolo è di 50 kg. Se sovraccaricato, il mobile può danneggiarsi gravemente.

Avvertenza per la tutela ambientale

Smaltire l'imballaggio e/o il prodotto non più utilizzabile nel rispetto dell'ambiente.

Assemblaggio

Seguire le istruzioni illustrate durante il montaggio del prodotto. Assicurati che tutto l'hardware di montaggio sia sempre adeguatamente serrato.

ES Información de aplicación y seguridad

Antes del uso

1. **¡IMPORTANTE! LÉALO CUIDADOSAMENTE Y CONSÉRVELO PARA FUTURAS CONSULTAS.**
2. Compruebe que ha recibido el pedido completo.
3. Revise que el producto no presente daños.
4. Si el pedido no estuviese completo o presentase algún daño, no monte el producto. Notifíquese al fabricante. Bajo ninguna circunstancia debe usar un producto dañado y solo debe usar Repu estos aprobados por el fabricante.
5. Ventile el artículo al menos 48 horas antes de usarlo por primera vez. Una buena circulación del aire a temperatura ambiente favorece la eliminación rápida de las sustancias que causan olores.

Uso previsto

Este producto ha sido diseñado para ser utilizado como Mesa para niños con 2 sillas. El producto está destinado únicamente al uso privado. Apto para el mueble infantil de 2 a 6 años.

ADVERTENCIA !



Indicaciones de seguridad

Cumpla siempre con las siguientes indicaciones de seguridad. El fabricante no asume la responsabilidad de los daños ocasionados por el incumplimiento de estas indicaciones. No modifique nunca el producto. Las modificaciones invalidan la garantía y el producto puede resultar inseguro o, en el peor de los casos, incluso peligroso.

► Utilización correcta - ATENCIÓN - ¡Peligro de asfixia/lesión!

No deje que los niños jueguen con el embalaje. Podrían asfixiarse con el plástico o lesionarse con el envoltorio. No utilice el producto como escalera ni escalón, caballete, aparato de gimnasia para los niños ni para otros usos. Podría volcarse. Vigile que el mueble esté bien apoyado antes de utilizarlo. De lo contrario podría volcarse. Utilice el producto solo en interiores sobre una superficie plana y nivelada. Si este producto se coloca debajo de una ventana, puede servir como escalón para el niño y para hacerlo hacer que el niño se caiga por la ventana. Se debe tener cuidado de mantener el producto alejado de llamas abiertas u otros fuentes de calor fuertes. El producto NO DEBE colocarse cerca de una ventana de donde provienen los cables. Las persianas o los cordones de las cortinas pueden estrangular a un niño.

► Riesgo de lesiones

Monte el producto con cuidado y respete las instrucciones de montaje. El producto lo deben montar solamente los expertos. Retire la suciedad con un paño seco y suave. Utilice para la suciedad más persistente un poco de agua con un producto limpiador suave. En ningún caso utilice productos de limpieza agresivos o que contengan disolventes.

Resistencia

La capacidad de carga del producto es de máx. 50 kg. Si sobrecarga el mueble podría provocar daños graves.

Indicaciones respecto al medio ambiente

Deshágase del embalaje y del producto tras su uso de forma respetuosa con el medio ambiente.

Montaje

Siga las instrucciones ilustradas al ensamblar el producto. Asegúrese de que todos los accesorios de montaje estén siempre correctamente apretados.

PT Informações de aplicação e segurança

Antes da utilização

- 1. IMPORTANTE! GUARDAR PARA FUTURA CONSULTA.**
2. Verifique se a entrega está completa.
3. Controle se o artigo apresenta danos.
4. Caso a entrega esteja incompleta ou apresente danos, não monte o artigo. Informe o fabricante.
5. Deixe o artigo arejar durante, pelo menos, 48 horas antes da primeira utilização. Uma boa circulação de ar à temperatura ambiente é propícia a uma decomposição mais rápida das substâncias causadoras de odores.

Utilização adequada

O artigo foi concebido como Mesa de criança com 2 cadeiras. O artigo destina-se apenas ao uso privado. Esta peça de mobiliário é adequada para crianças dos dois aos seis anos de idade.



Indicações de segurança

Tenha em atenção as seguintes indicações de segurança. O fabricante não se responsabiliza por danos resultantes da inobservância. Nunca proceda a alterações no produto. As alterações invalidarão a garantia e o produto pode tornar-se inseguro ou, no pior dos casos, até perigoso.

► Uso apropriado - CUIDADO - Perigo de asfixia/ferimentos!

Não permita que as crianças brinquem com a embalagem. A película pode causar asfixia e a embalagem ferimentos. Não utilize o artigo como um substituto de escada ou de degrau, cavalete de apoio, equipamento de ginástica para crianças ou idêntico. Pode tombar. Durante a utilização da peça de mobiliário tenha em atenção o posicionamento seguro! Caso contrário, existe o perigo de tombar! Utilize o artigo apenas no interior, numa superfície nivelada e uniforme. Mobiliário para crianças colocado por baixo de uma janela pode ser usado como um degrau pela criança e levar a quedas. Atenção ao risco provocado por chamas e outras fontes de calor fortes, tal como aquecedores radiadores, aquecedores a gás, etc., colocadas perto da peça de mobiliário. Não colocar a peça de mobiliário perto de outro produto que possa representar um risco de sufocamento ou estrangulamento externo, como, por exemplo, cordas, cordas de persianas/cortinas, etc.

► Informações sobre a fixação na parede

Não coloque o artigo livremente no espaço ou encostado à parede. Por questões de segurança, é necessário proceder à montagem na parede. O material de fixação na parede fornecido não é adequado para paredes maciças. Para a fixação nos restantes tipos de parede (madeira, placas de gesso, parede falsa), é necessário utilizar buchas especiais. Se tiver dúvidas em relação à adequação da parede ou sobre o tipo de buchas que deve utilizar para a parede, consulte um especialista.

► Perigo de danos!

Durante a montagem do artigo proceda com cuidado e siga o manual de montagem. O artigo apenas pode ser montado por pessoas tecnicamente competentes. Remova as sujidades com um pano seco, suave. Utilize um pouco de água e detergente suave para a sujidade mais resistente. Não utilize produtos de limpeza agressivos ou que contenham solventes.

Capacidade de suporte

A capacidade de carga máx. do artigo é de 50 kg. Se sobrecarregar o móvel, podem ocorrer danos significativos.

Indicação relativa à proteção ambiental

Após a utilização elimine a embalagem ou o produto de forma ecológica.

Montagem

Siga as instruções ilustradas ao montar o produto. Certifique-se de que todo o hardware de montagem esteja sempre devidamente apertado.

CZ Informace o aplikaci a bezpečnosti

Před použitím

- 1. DŮLEŽITÉ! PŘEČTĚTE SI POZORNĚ A USCHOVEJTE PRO BUDOUCÍ POUŽITÍ.**
2. Zkontrolujte, zda je dodávka kompletní.
3. Zkontrolujte, zda zboží nevykazuje nějaké škody.
4. Pokud by dodávka nebyla kompletní nebo by vykazovala škody, výrobek nemontujte. Informujte výrobce. V žádném případě byste neměli používat poškozený výrobek a používat pouze z Výrobce schválil náhradní díly.
5. Před prvním použitím výrobek nechejte odvětrat po dobu minimálně 48 hodin. Je potřebná dobrá cirkulace vzduchu při pokojové teplotě, aby mohly rychleji vyvanout zapáchající látky.

Použití v souladu s určením

Tento výrobek je koncipován jako Dětský stůl a 2 židle. Výrobek je určen výhradně jen pro soukromé použití. Nábytek je vhodný pro děti od 2 do 6 let.

VAROVÁNÍ !



Bezpečnostní pokyny

Bezpodmínečně dodržujte následující bezpečnostní pokyny. Za škody vyplývající z používání, které není v souladu s určením, výrobce neručí. Neprovádějte na výrobku žádné změny. V případě změn zaniká záruka a výrobek už není bezpečný nebo v nejhorším případě je dokonce i nebezpečný.

► Používání k určenému účelu – OPATRŇE – Nebezpečí udušení/poranění!

Nenechávejte si děti hrát s obalem. Mohly by se udusit fólií nebo poranit o vnější obal. Výrobek nepoužívejte jako žebřík nebo jako náhradu schodu, podpěru, tělocvičné nářadí pro děti apod. Mohl by to převrátit. Při používání kusu nábytku dbejte na dobrou stabilitu! V opačném případě hrozí nebezpečí převrácení! Používejte vozík pouze v místnosti na hladkém a rovném podkladu. Pokud je tento produkt umístěn pod oknem, může sloužit jako krok pro dítě a k tomu způsobit, že dítě spadne z okna. Je třeba dbát na to, aby byl produkt chráněn před otevřeným ohněm nebo jinými osobami silné zdroje tepla. Produkt NESMÍ být umístěn v blízkosti okna, odkud jsou kabely Rolety nebo šňůry ze záclon mohou dítě uškrtit.

► Nebezpečí poškození!

Při montáži výrobku postupujte opatrně a podle montážního návodu. Výrobek musí být montován jen kvalifikovanými osobami. Suchou, měkkou utěrkou odstraňte nečistoty. Utilize um pouco de água e detergente suave para a sujidade mais resistente. V žádném případě nepoužívejte agresivní prostředky nebo čisticí prostředky obsahující rozpouštědla.

Zatížitelnost

Nosnost činí max. 50 kg. Přetížení kusu nábytku může vést k závažnému poškození.

Pokyny k ochraně životního prostředí

Obal, popř. výrobek po použití ekologicky zlikvidujte.

Shromáždění

Při sestavování produktu postupujte podle ilustrovaných pokynů. Zajistěte, aby byl veškerý montážní hardware vždy řádně utažen.

PL Informacje dotyczące zastosowania i bezpieczeństwa

Przed użyciem

1. WAŻNY! PRZECZYTAJ UWAŻNIE I ZACHOWAJ NA PRZYSZŁOŚĆ.

2. Sprawdzić, czy zestaw jest kompletny.
3. Skontrolować, czy artykuł nie jest uszkodzony.
4. Jeśli zestaw jest niekompletny lub jest uszkodzony, proszę nie montować produktu i powiadomić tym fakcie producenta. W żadnym wypadku nie wolno używać uszkodzonego produktu i używać go wyłącznie z Części zamienne zatwierdzone przez producenta.
5. Proszę przed pierwszym użyciem przewietrzyć artykuł przez co najmniej 48 godzin. Konieczna jest dobra cyrkulacja powietrza w temperaturze pokojowej, aby móc szybciej usunąć zapach z materiałów.

Użytkowanie zgodne z przeznaczeniem

Artykuł został skonstruowany jako Stolik dziecięcy z 2 krzeselkami. Artykuł jest przeznaczony wyłącznie do użytku prywatnego. Mebel nadaje się dla dzieci w wieku 2 - 6 lat.

OSTRZEŻENIE !



Wskazówki dotyczące bezpieczeństwa

Należy koniecznie przestrzegać poniższych wskazówek dotyczących bezpieczeństwa. Za szkody, które powstaną w wyniku ich nieprzestrzegania producent nie odpowiada. Nie dokonywać jakichkolwiek modyfikacji produktu. Modyfikacje mogą powodować utratę gwarancji, a produkt może stać się w najgorszym wypadku nawet niebezpieczny.

► Zgodne z przeznaczeniem użycie - OSTROŻNIE - niebezpieczeństwo zadławienia się/ doznania obrażeń!

Opakowanie nie może być używane jako zabawka dla dzieci. Mogą one zadławić się folią lub zranić o opakowanie. Nie używać produktu jako podstawy do wchodzenia lub jako drabiny, podkładki lub jako sprzęt gimnastyczny dla dzieci itp. Może on przewrócić się. Podczas użytkowania mebla zwrócić uwagę na stabilne ustawienie. W przeciwnym wypadku istnieje niebezpieczeństwo przewrócenia się! Używać artykuł wyłącznie w pomieszczeniach na równym podłożu i poziomej powierzchni. Jeśli ten produkt zostanie umieszczony pod oknem, może służyć jako stopień dla dziecka i do tego spowodować wypadnięcie dziecka przez okno. Należy uważać, aby trzymać produkt z dala od otwartego ognia lub innych osób silne źródła ciepła. Produktu NIE WOLNO umieszczać w pobliżu okna, z którego pochodzą przewody Rolety lub sznury zasłon mogą udusić dziecko.

► Niebezpieczeństwo uszkodzenia!

Montaż należy przeprowadzać starannie i zgodnie z instrukcją montażu. Produkt może być składany wyłącznie przez wykwalifikowane osoby. Usuwać zanieczyszczenia suchą, miękką ściereczką. W celu usunięcia silnych zabrudzeń użyć niewielkiej ilości wody z łagodnym środkiem czyszczącym. W żadnym wypadku nie używać środków czyszczących zawierających agresywne składniki lub rozpuszczalniki.

Obciążenie

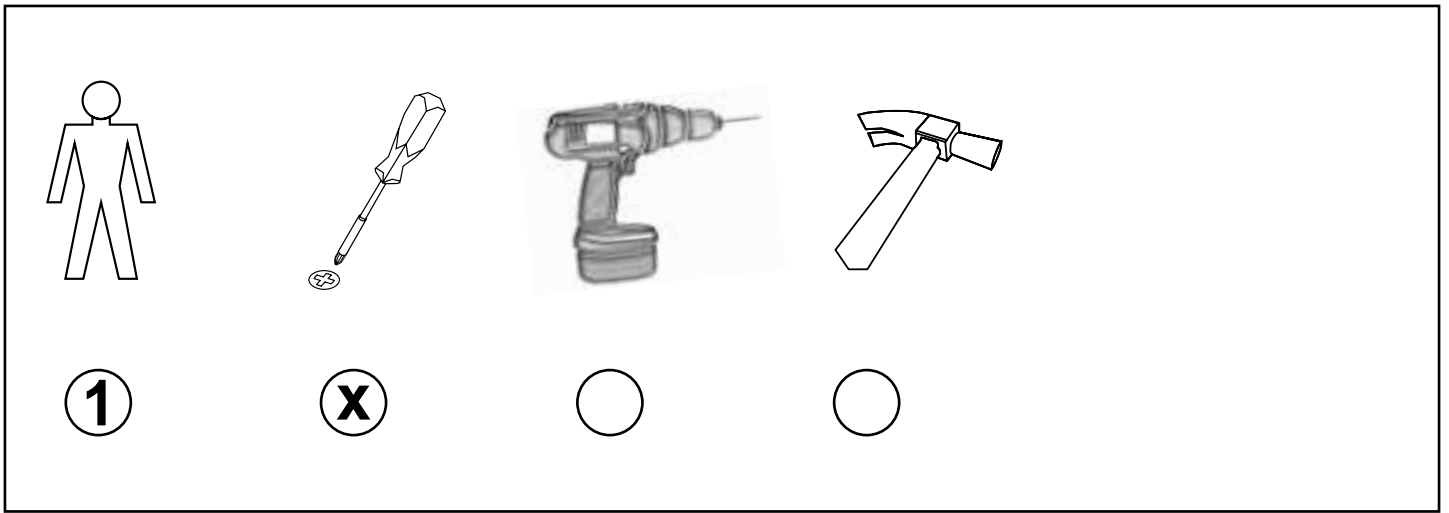
Maksymalne obciążenie artykułu wynosi 50 kg. Przeciążenie mebla może prowadzić do poważnych uszkodzeń.

Wskazówka dotycząca ekologii

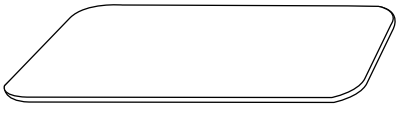
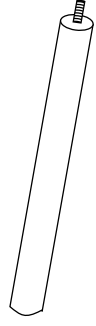
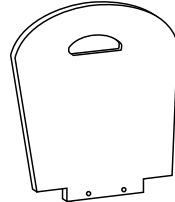


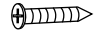
Po okresie eksploatacji produkt należy utylizować zgodnie z przepisami dotyczącymi ochrony środowiska. To samo dotyczy opakowania.

Montaż

Podczas montażu produktu postępuj zgodnie z ilustrowanymi instrukcjami. Upewnij się, że wszystkie elementy montażowe są zawsze odpowiednio dokręcone.

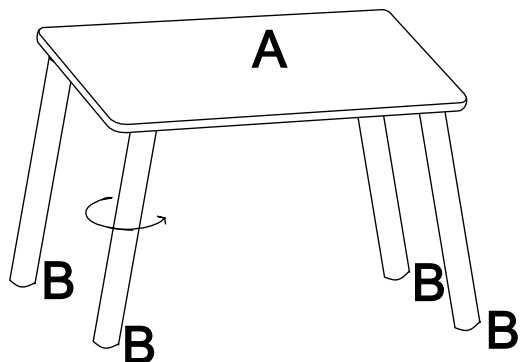


DE: Lieferumfang: | GB: Scope of delivery: | NL: Uitrusting: | FR: Livraison : | IT: Contenuto della fornitura:
 ES: Volumen de suministro: | PT: Volume de fornecimento: | CZ: Obsah balení: | PL: W komplecie:

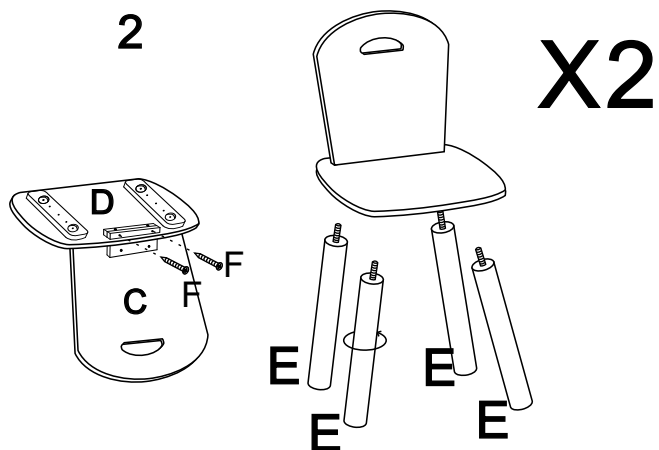
				
A*1	B*4	C*2	D*2	E*8
				
F*4				

DE: Aufbauanleitung: | GB: Assembly instructions: | NL: Montagehandleiding: | FR: De montage :
IT: Istruzioni per il montaggio: | ES: Instrucciones de montaje: | PT: As instruções de montagem:
CZ: Návod na montáž: | PL: Instrukcji montażu:

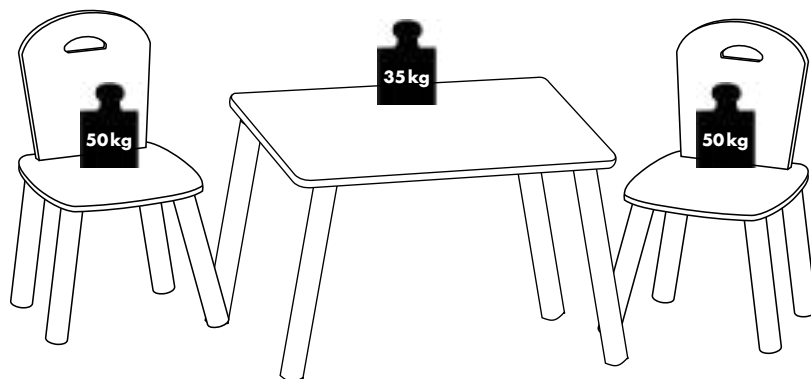
1



2



3





Ersatzteilanfrage
Spare parts enquiry



<http://www.kesper.com/ersatzteilanfrage>

DE: Service und Hersteller | GB: Service and manufacturer | NL: Service en fabrikant
FR: Service après-vente et fabricant | IT: Assistenza e casa produttrice | ES: Asistencia técnica y fabricante
PT: Assistência técnica e fabricante | CZ: Servis a výrobce | PL: Serwis i producent

F. Anton Kesper GmbH • Im Gewerbepark 1 • D - 34508 Willingen • Germany
Fax: 0049 (0) 56 32 77 49 • service@kesper.com • www.kesper.com