

# MONTAGEANLEITUNG & SICHERHEITSHINWEISE

## Art.-Nr. 24601 - Wohnregal



### Vor dem Gebrauch

1. Prüfen Sie, ob die Lieferung vollständig ist.
2. Kontrollieren Sie, ob der Artikel Schäden aufweist.
3. Sollte die Lieferung unvollständig sein oder Schäden aufweisen, bauen Sie den Artikel nicht auf. Benachrichtigen Sie bitte den Hersteller.
4. Vor dem ersten Gebrauch den Artikel bitte gut auslüften.

### Bestimmungsgemäßer Gebrauch

Dieser Artikel ist als Regal konzipiert. Der Artikel ist nur für den privaten Einsatz bestimmt.

### Sicherheitshinweise

Beachten Sie unbedingt die folgenden Sicherheitshinweise. Für Schäden, die durch Nichtbeachtung entstehen, haftet der Hersteller nicht.

### Erstickungs-/Verletzungsgefahr!



Lassen Sie Kinder nicht mit der Verpackung spielen. Sie könnten an der Folie erstickten oder sich an der Umverpackung verletzen. Verwenden Sie den Artikel nicht als Leiter- oder Trittersatz, Unterstellbock, Turngerät für Kinder o. Ä. Er könnte umkippen. Achten Sie bei der Benutzung des Möbelstückes auf sicheren Stand! Es besteht ansonsten Kippgefahr!

### Beschädigungsgefahr!

Gehen Sie bei der Montage des Artikels sorgfältig vor und halten Sie sich an die Montageanleitung. Der Artikel darf nur von fachkundigen Personen montiert werden. Entfernen Sie Verunreinigungen mit einem trockenen, weichen Tuch. Verwenden Sie keinesfalls aggressive oder Lösemittel enthaltende Reinigungsmittel.

### Belastbarkeit

Die Tragkraft der einzelnen Ebenen beträgt max. 10 kg. Ein Überladen des Möbelstückes kann zu schwerwiegenden Beschädigungen führen.

### Umwelthinweis

Entsorgen Sie die Verpackung bzw. das Produkt nach Abnutzung umweltgerecht.

### Montage

Siehe Abbildung

### Demontage

Gehen Sie zur Demontage des Artikels in umgekehrter Reihenfolge vor.

### Es werden benötigt:



### Service und Hersteller **KESPER**

#### F. Anton Kesper GmbH

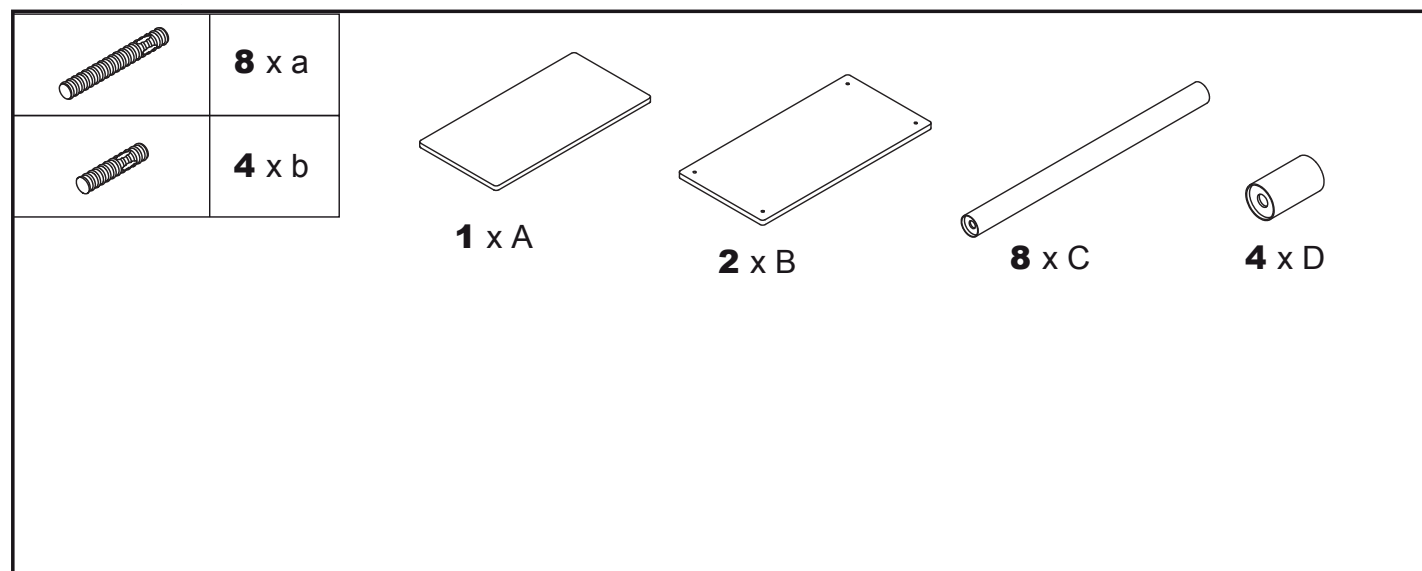
Im Gewerbepark 1 • D - 34508 Willingen • Germany  
Fax: 0049 (0) 56 32 77 49 • info@kesper.com • www.kesper.com

Sollten Sie wider erwartend Ersatzteile benötigen,  
verwenden Sie bitte den Link des Onlineformulars

<http://www.kesper.com/ersatzteilanfrage>

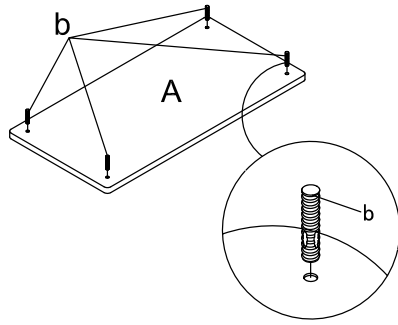


### Lieferumfang

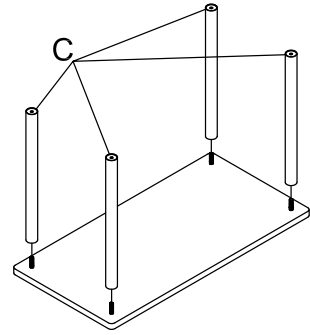


# Montage

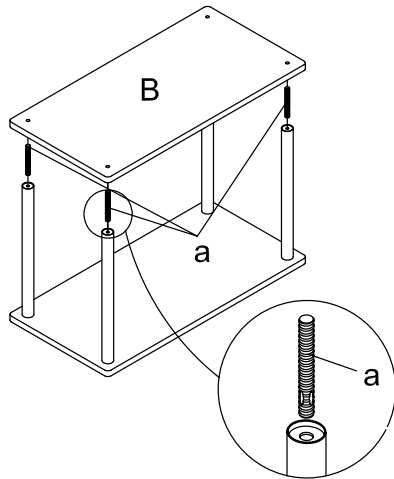
1



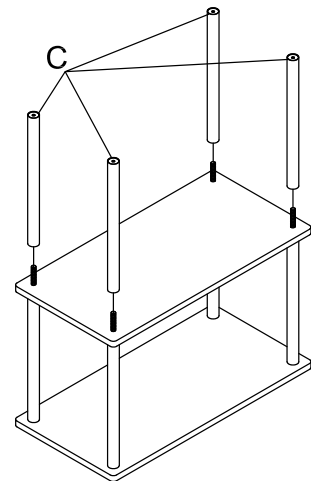
2



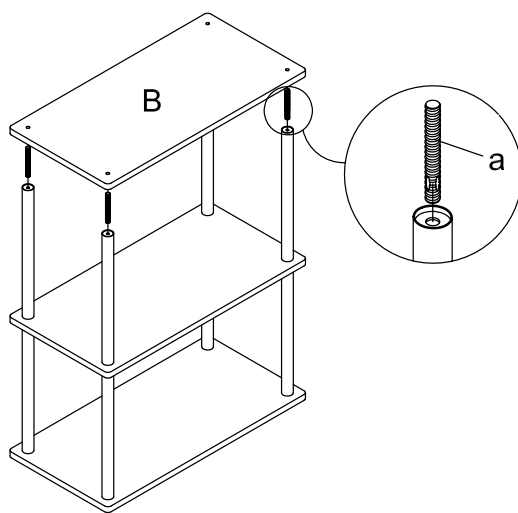
3



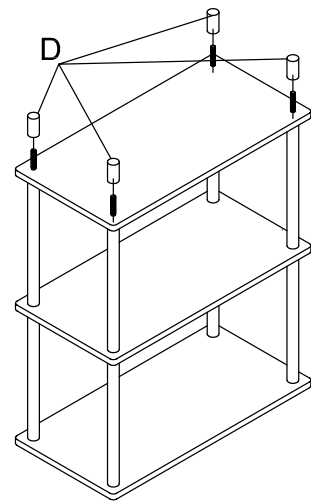
4



5



6



7

