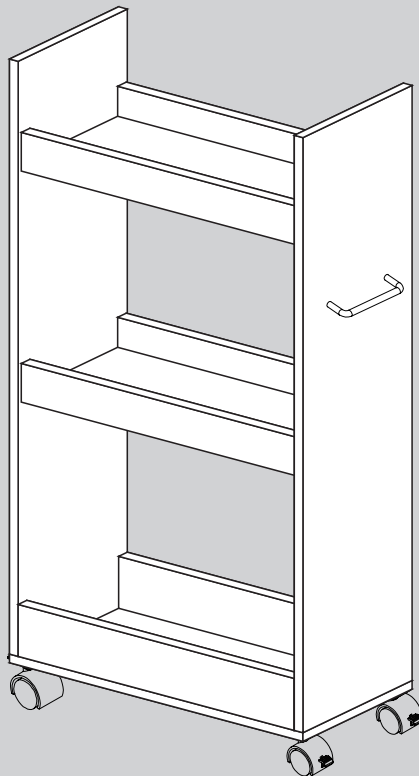


# KESPER®

for kitchen & home

24852



- DE** **Montageanleitung & Sicherheitshinweise**  
Art.-Nr. **24852** - Nischenregal
- GB** **Assembly and Safety Instructions**  
Item No. **24852** - Niche shelf
- NL** **Montagehandleiding en veiligheidsaanwijzingen**  
Item nr. **24852** - Niskast
- FR** **Instructions de montage & indications de sécurité**  
Réf. **24852** - Meuble à étagères sur roues
- IT** **Istruzioni per il montaggio e avvertenze di sicurezza**  
art. n. **24852** - Mobiletto scaffale con ruote
- ES** **Instrucciones de montaje y consejos de seguridad**  
Artículo No. **24852** - Estantería para espacios pequeños
- PT** **Manual de montagem & indicações de segurança**  
Item número. **24852** - Estante de recanto
- CZ** **Montážní návod a bezpečnostní pokyny**  
výr. č. **24852** - Regál do výklenku
- PL** **Instrukcja montażu & wskazówki dotyczące bezpieczeństwa**  
Nr art. **24852** - Regał wąski

# DE Anwendungs- und Sicherheitshinweise

## Vor dem Gebrauch

1. **WICHTIG! SORGFÄLTIG LESEN UND FÜR KÜNFTIGES NACHLESEN AUFBEWAHREN.**
2. Prüfen Sie, ob die Lieferung vollständig ist.
3. Kontrollieren Sie, ob der Artikel Schäden aufweist.
4. Sollte die Lieferung unvollständig sein oder Schäden aufweisen, bauen Sie den Artikel nicht auf. Benachrichtigen Sie bitte den Hersteller. Verwenden Sie auf keinen Fall ein beschädigtes Produkt und nutzen Sie nur vom Hersteller genehmigte Ersatzteile.
5. Bitte lüften Sie den Artikel vor dem ersten Gebrauch für mindestens 48 Stunden aus. Eine gute Luftzirkulation bei Raumtemperatur ist förderlich, damit die geruchsbildenden Stoffe schneller abgebaut werden können.

## Bestimmungsgemäßer Gebrauch

Dieser Artikel ist als Nischenregal konzipiert. Der Artikel ist nur für den privaten Einsatz bestimmt.

## WARNUNG !



### Sicherheitshinweise

Beachten Sie unbedingt die folgenden Sicherheitshinweise. Für Schäden, die durch Nichtbeachtung oder falschen Gebrauch entstehen, haftet der Hersteller nicht.

#### ► Sachgemäße Verwendung - VORSICHT - Erstickungs-/Verletzungsgefahr!

Lassen Sie Kinder nicht mit der Verpackung spielen. Sie könnten an der Folie ersticken oder sich an der Umverpackung verletzen. Verwenden Sie den Artikel nicht als Leiter- oder Trittersatz, Unterstellbock, Turngerät für Kinder o. Ä. Er könnte umkippen.

Das Produkt DARF NICHT in die Nähe oder unter ein Fenster gestellt werden, es kann dem Kind als Stufe dienen und dazu führen, dass das Kind aus dem Fenster stürzt. Auch besteht die Gefahr, dass sich das Kind an Schnüren von Jalousien oder Kordeln von Vorhängen strangulieren könnte.



Verwenden Sie den Artikel nur im Innenbereich auf ebenem Untergrund und gerader Fläche. Achten Sie bei der Benutzung des Möbelstückes auf sicheren Stand! **Der Artikel ist ausschließlich für die Verwendung in einer Nische konzipiert!** Lenkrollen verringern die Standsicherheit erheblich. Es besteht Kippgefahr! Achten Sie auf eine gleichmäßige Beladung. Benutzen Sie zum Bewegen des Nischenregals den dafür vorgesehenen Griff. Die zwei angebrachten Rollen dienen zum einfachen Herausziehen und Verschieben.

#### ► Beschädigungsgefahr!

Gehen Sie bei der Montage des Artikels sorgfältig vor und halten Sie sich an die Montageanleitung. Der Artikel darf nur von fachkundigen Personen montiert werden. Entfernen Sie Verunreinigungen mit einem trockenen, weichen Tuch. Verwenden Sie für hartnäckige Verschmutzungen etwas Wasser und mildes Reinigungsmittel. Benutzen Sie keinesfalls aggressive oder Lösemittel enthaltende Reinigungsmittel.

## Belastbarkeit

Die Tragkraft des Artikels beträgt max. 30 kg. Ein Überladen des Möbelstückes kann zu schwerwiegenden Beschädigungen führen.

## Umwelthinweis

Entsorgen Sie die Verpackung bzw. das Produkt nach Abnutzung umweltgerecht.

## Montage

Halten Sie sich beim Aufbau des Produkts an die bebilderte Anleitung. Stellen Sie sicher, dass alle Montagebeschläge stets ordnungsgemäß angezogen werden.

## **GB** Application and safety instructions

### **Before Use**

- 1. IMPORTANT! READ CAREFULLY AND KEEP FOR FUTURE REFERENCE.**
2. Verify that no parts are missing.
3. Check for any damage to the product.
4. In case of missing parts or product damage, do not assemble the product. Please notify the manufacturer. Under no circumstances should you use a damaged product and only use from the Manufacturer approved spare parts.
5. Please ventilate the item for at least 48 hours before first use. Good air circulation at room temperature is beneficial so that the odour-forming substances can be broken down more quickly.

### **Intended Use**

This product was designed for use as a Niche trolley. The product is intended only for personal use.

## **WARNING !**



### **Safety Instructions**

Strictly observe the following safety instructions. The manufacturer shall not be liable for any damage caused by non-observance or incorrect use.

#### **► Proper use - CAUTION - Risk of suffocation/injury!**

Do not let children play with the packaging. They could suffocate on the film or injure themselves on the outer packaging. Do not use the product as a makeshift ladder or step, safety stand, gymnastic apparatus for children or similar. It could tip over.

The product **MUST NOT** be placed near or under a window; it could be used as a step for the child and result in the child falling out of the window. There is also the danger that the child could strangle himself on cords of blinds or cords of curtains.



Only use the product indoors on a flat and level surface. Pay attention to stable positioning for use of the furniture.

#### **The product is exclusively designed for use in an alcove!**

Swivel castors significantly reduce the stability. There is a danger of tipping over! Make sure that the load is evenly distributed. Use the handle provided to move the alcove trolley. The two attached castors are used for easy pulling out and moving.

#### **► Risk of damage!**

Assemble the product carefully and follow the assembly instructions. The product may be assembled only by qualified personnel. Remove debris with a dry, soft cloth. Use some water and mild detergent for stubborn dirt. Do not under any circumstances use a strong cleaning agent or one that contains a solvent.

### **Load capacity**

The maximum load capacity is 30 kg. Any overloading of the furniture can cause serious damage.

### **Environmental Note**

After use, dispose of the packaging and the product in an environmentally friendly manner.

### **Assembly**

Follow the illustrated instructions when assembling the product. Make sure that all mounting hardware is always properly tightened.

## **NL** Applicatie- en Veiligheidsaanwijzingen

### Voor gebruik

1. **BELANGRIJK! LEES AANDACHTIG EN BEWAAR VOOR TOEKOMSTIG GEBRUIK.**
2. Controleer of de levering compleet is.
3. Controleer of het artikel beschadigd is.
4. Wanneer het artikel onvolledig of beschadigd is, monteert u het artikel niet. Neem contact op met de fabrikant. Gebruik in geen geval een beschadigd product en gebruik alleen het Door de fabrikant goedgekeurde reserveonderdelen.
5. Laat het artikel voor eerste gebruik minstens 48 uur luchten. Een goede luchtcirculatie bij kamertemperatuur is noodzakelijk om de geurvormende stoffen sneller te kunnen laten afbreken.

### Gebruik volgens de bepalingen

Dit artikel is bedoeld als Niche trolley. Het artikel is alleen bedoeld voor particulier gebruik.

## WAARSCHUWING!



### Veiligheidsvoorschriften

Houd u altijd aan de volgende veiligheidsaanwijzingen. De fabrikant is niet aansprakelijk voor schade ten gevolge van niet navolgen van de aanwijzingen of onjuist gebruik.

#### ► Gebruik volgens de voorschriften - **VOORZICHTIG - gevaar op verstikking/verwonding!**

Laat kinderen niet met de verpakking spelen. Ze kunnen stikken in het plastic of zich verwonden aan de verpakking. Gebruik het artikel niet als ladder of opstap, onderzetblok, turntoestel voor kinderen enz. Het kan omkiepen.

Het product mag NIET in de buurt van of onder een raam worden geplaatst, anders kan het dienen als opstap zodat het kind uit het raam kan klimmen. Ook bestaat het gevaar dat het kind zich met de snoeren van de jaloezieën of koorden van de gordijnen kan verwurgen.



Gebruik het artikel alleen binnenshuis op horizontale en vlakke ondergrond. Let bij het gebruik van het meubel op een stabiele plaatsing.

#### **Het artikel is uitsluitend bedoeld voor gebruik in een nis!**

Zwenkwielen zorgen voor aanzienlijk minder stabiele stand. Er bestaat gevaar voor omvallen. Let op een gelijkmatige belading. Gebruik voor het verplaatsen van de niswagen de daarvoor bestemde greep. De twee gemonteerde rollen dienen voor eenvoudig uittrekken en verplaatsen.

#### ► Gevaar voor beschadiging!

Ga zorgvuldig te werk bij de montage van het artikel en houd u aan de montagehandleiding. Het artikel mag alleen door ter zake kundigepersonen worden gemonteerd. Verwijder verontreinigingen met een droge, zachte doek. Gebruik voor hardnekkig vuil een beetje water met wat zacht schoonmaakmiddel. Gebruik nooit agressieve schoonmaakmiddelen of schoonmaakmiddelen die oplosmiddelen bevatten.

### Belastbaarheid

De draagkracht van het artikel bedraagt max. 30 kg. Te zwaar beladen van het meubel kan leiden tot ernstige schade.

### Indications relatives à l'environnement

Après usage, éliminez l'emballage ou le produit de façon écologique.

### Bijeenkomst

Volg de geïllustreerde instructies bij het monteren van het product. Zorg ervoor dat al het bevestigingsmateriaal altijd goed is vastgedraaid.

## FR Informations sur l'application et la sécurité

### Avant utilisation

1. **IMPORTANT! LISEZ ATTENTIVEMENT ET CONSERVEZ-LE POUR RÉFÉRENCE FUTURE.**
2. Vérifiez si la livraison est bien complète.
3. Contrôlez si l'article présente des dégâts.
4. Si la livraison est incomplète ou si elle présente des dégâts, ne montez pas l'article. Veuillez en informer le fabricant. Vous ne devez en aucun cas utiliser un produit endommagé et utiliser uniquement Pièces de rechange approuvées par le fabricant.
5. Veuillez aérer l'article au moins 48 heures avant la première utilisation. Une bonne circulation d'air à la température ambiante est utile afin que les substances développant des odeurs puissent être rapidement dégradées.

### Utilisation conforme

Cet article est conçu en tant que Meuble à étagères sur roues. Cet article est uniquement destiné à un usage privé.

## AVERTISSEMENT !



### Consignes de sécurité

Veuillez absolument respecter les consignes de sécurité suivantes. Le fabricant décline toute responsabilité en cas de dommages dus à un non-respect de ces consignes ou à une mauvaise utilisation.

#### ► Utilisation conforme - PRUDENCE - Risque d'asphyxie / de blessure !

Ne pas laisser les enfants jouer avec l'emballage. Ils pourraient s'asphyxier avec la pellicule ou se blesser avec l'emballage. Ne pas utiliser l'article comme échelle ou repose-pied, chandelle ou appareil de gymnastique pour enfants. Il pourrait se renverser.

Le produit NE DOIT PAS être placé sous ou près d'une fenêtre, car il pourrait servir de marche à l'enfant et entraîner sa chute par la fenêtre. Il existe également un risque de strangulation de l'enfant avec les cordons de stores et de rideaux.



Utiliser l'article uniquement en intérieur, sur un sol plan et une surface droite. Veiller, lors de l'utilisation, à la stabilité du meuble !

#### **Cet article est exclusivement conçu pour être utilisé dans une niche !**

Les galets de guidage réduisent considérablement la stabilité du chariot. Il y a un risque de basculement ! Veuillez à charger uniformément le chariot. Pour déplacer le chariot de niche, utilisez la poignée prévue à cet effet. Les deux roulettes attachées assurent un retrait et un déplacement faciles du chariot.

#### ► Risque d'endommagement !

Agissez avec soin lors du montage de l'article et respectez les instructions de montage. L'article ne peut être monté que par des personnes compétentes. Éliminez les salissures avec un tissu souple et sec. Utilisez pour les taches coriaces un peu d'eau et de produit nettoyant doux. N'utilisez surtout pas de nettoyant corrosif ou contenant du solvant.

### Charge admissible

La capacité de charge de l'article est de max. 30 kg. Une surcharge du meuble peut entraîner des dommages graves.

### Indications relatives à l'environnement

Après usage, éliminez l'emballage ou le produit de façon écologique.

### Assemblée

Suivez les instructions illustrées lors de l'assemblage du produit. Assurez-vous que tout le matériel de montage est toujours correctement serré.

## IT Informazioni sull'applicazione e sulla sicurezza

### Prima dell'uso

1. **IMPORTANTE! LEGGERE ATTENTAMENTE E CONSERVARE PER RIFERIMENTO FUTURO.**
2. Controllare che la consegna sia completa.
3. Verificare che l'articolo non presenti danni.
4. Qualora la consegna dovesse essere incompleta o presentare danni, non montare l'articolo. Informare la casa produttrice. Non utilizzare in nessun caso un prodotto danneggiato e utilizzarlo solo da Ricambi approvati dal produttore.
5. Si raccomanda di aerare l'articolo per 48 ore prima di utilizzarlo per la prima volta. Una buona circolazione dell'aria a temperatura ambiente è necessaria per abbattere più velocemente le sostanze che sviluppano odore.

### Utilizzo previsto

Questo articolo è progettato per essere utilizzato come Mobiletto scaffale con ruote. E' finalizzato al solo uso privato.

## AVVERTENZA!



### Avvertenze di sicurezza

Osservare rigorosamente le seguenti avvertenze per la sicurezza. Il produttore non risponde di danni causati da inosservanza o utilizzo errato del prodotto.

#### ► Utilizzo previsto - ATTENZIONE - Pericolo di soffocamento/rischio di lesioni!

Non permettere ai bambini di giocare con l'imballaggio. Potrebbero soffocarsi con la pellicola e ferirsi con l'imballaggio esterno. Non utilizzare questo articolo in sostituzione di scale o scalette, cavalletti, come attrezzatura ginnica per bambini o simili. Potrebbe ribaltarsi. Il prodotto **NON PUÒ** essere posizionato in prossimità di o sotto una finestra poiché potrebbe servire da scalino ai bambini e causarne la caduta dalla finestra. Sussiste inoltre il pericolo che corde e cordini di veneziane e tende si attorciglino intorno al corpo dei bambini provocandone lo strangolamento.



Utilizzare l'articolo solo in ambienti chiusi su basi piane e superfici pari. Durante l'uso accertarsi che il mobile sia in posizione stabile!

**L'articolo è progettato per essere utilizzato esclusivamente in una nicchia!**

Le ruote piroettanti riducono notevolmente la stabilità. Pericolo di ribaltamento! Accertarsi che il carico sia distribuito in modo uniforme. Per spostare il carrello utilizzare solo l'apposita maniglia. Le due rotelle servono per semplificarne l'estrazione e lo spostamento.

#### ► Pericolo di danneggiamento!

Nel montare l'articolo prestare molta attenzione ed attenersi alle istruzioni di montaggio. L'articolo può essere montato solo da persone esperte. Rimuovere lo sporco con un panno morbido e asciutto. Per lo sporco ostinato utilizzare un poco d'acqua e un detergente delicato. Non utilizzare in nessun caso detersivi aggressivi o contenenti solventi.

### Carico ammissibile

La capacità di carico massima dell'articolo è di 30 kg. Se sovraccaricato, il mobile può danneggiarsi gravemente.

### Avvertenza per la tutela ambientale

Smaltire l'imballaggio e/o il prodotto non più utilizzabile nel rispetto dell'ambiente.

### Assemblaggio

Seguire le istruzioni illustrate durante il montaggio del prodotto. Assicurati che tutto l'hardware di montaggio sia sempre adeguatamente serrato.



## ES Información de aplicación y seguridad

### Antes del uso

1. **¡IMPORTANTE! LÉALO CUIDADOSAMENTE Y CONSÉRVELO PARA FUTURAS CONSULTAS.**
2. Compruebe que ha recibido el pedido completo.
3. Revise que el producto no presente daños.
4. Si el pedido no estuviese completo o presentase algún daño, no monte el producto. Notifíquelo al fabricante. Bajo ninguna circunstancia debe usar un producto dañado y solo debe usar Repu estos aprobados por el fabricante.
5. Ventile el artículo al menos 48 horas antes de usarlo por primera vez. Una buena circulación del aire a temperatura ambiente favorece la eliminación rápida de las sustancias que causan olores.

### Uso previsto

Este producto ha sido diseñado para ser utilizado como Estantería para espacios pequeños. El producto está destinado únicamente al uso privado.

## ¡ADVERTENCIA!



### Indicaciones de seguridad

Cumpla siempre con las siguientes indicaciones de seguridad. El fabricante no se responsabiliza de daños causados por el incumplimiento de las instrucciones o el uso incorrecto.

#### ► Utilización correcta - Atención - ¡Peligro de asfixia/lesión!

No deje que los niños jueguen con el embalaje. Podrían asfixiarse con el plástico o lesionarse con el envoltorio. No utilice el artículo como escalera o peldaño, caballete, aparato de gimnasia para niños o similar. Podría volcar.

El producto NO DEBE colocarse cerca o debajo de una ventana, ya que puede actuar como un escalón para los niños y hacer que se caigan por la ventana. También existe el riesgo de que los niños puedan estrangularse con los cordones de las persianas o los cordones de las cortinas.



Utilice el producto solo en interiores sobre una superficie plana y nivelada. Vigile que el mueble esté bien apoyado antes de utilizarlo.

**¡El artículo se ha diseñado exclusivamente para utilizarlo en un nicho!**  
Las ruedas orientables reducen considerablemente la estabilidad. ¡Existe riesgo de vuelco! Asegúrese de que la carga sea uniforme. Para mover el carro de nicho utilice el asa proporcionada. Las dos ruedas incorporadas se utilizan para extraerlo y moverlo con facilidad.

#### ► Riesgo de lesiones

Monte el producto con cuidado y respete las instrucciones de montaje. El producto lo deben montar solamente los expertos. Retire la suciedad con un paño seco y suave. Utilice para la suciedad más persistente un poco de agua con un producto limpiador suave. En ningún caso utilice productos de limpieza agresivos o que contengan disolventes.

### Resistencia

La capacidad de carga del producto es de máx. 30 kg. Si sobrecarga el mueble podría provocar daños graves.

### Indicaciones respecto al medio ambiente

Deshágase del embalaje y del producto tras su uso de forma respetuosa con el medio ambiente.

### Montaje

Siga las instrucciones ilustradas al ensamblar el producto. Asegúrese de que todos los accesorios de montaje estén siempre correctamente apretados.

## Antes da utilização

1. **IMPORTANTE! GUARDAR PARA FUTURA CONSULTA.**
2. Verifique se a entrega está completa.
3. Controle se o artigo apresenta danos.
4. Caso a entrega esteja incompleta ou apresente danos, não monte o artigo. Informe o fabricante.
5. Deixe o artigo arejar durante, pelo menos, 48 horas antes da primeira utilização. Uma boa circulação de ar à temperatura ambiente é propícia a uma decomposição mais rápida das substâncias causadoras de odores.

## Utilização adequada

O artigo foi concebido como Estante de recanto. O artigo destina-se apenas ao uso privado.

## ADVERTÊNCIA!



### Indicações de segurança

Tenha obrigatoriamente em atenção as seguintes indicações de segurança. O fabricante não se responsabiliza. O fabricante não se responsabiliza por qualquer avaria na observação ou uso incorreto.

### ► **Uso apropriado - Cuidado - Perigo de asfixia/ferimentos!**

Não deixe as crianças brincar com as embalagens. Podem asfixiar na película ou ferir-se na embalagem. Não utilize o artigo como substituto de escadas ou degraus, cavalete de apoio, aparelho de ginástica para crianças ou idêntico. Este poderá tombar. O produto **NÃO DEVE** ser colocado perto ou debaixo de uma janela, pode funcionar como um degrau para a criança e fazer com que a criança caia da janela. Há também o risco de a criança se estrangular com as cordas das persianas ou com as cordas das cortinas.



Utilize o artigo apenas no interior, numa superfície nivelada e uniforme. Na utilização da peça de mobiliário, tenha em atenção a estabilidade da mesma! **O artigo é projetado exclusivamente para uso em um nicho!** Os roletes reduzem significativamente a estabilidade. Existe o risco de tombar! Certifique-se de que a carga seja uniforme. Use a alça fornecida para mover o Estante de recanto. Os dois roletes acoplados são usados para facilitar a remoção e movimentação.

### ► **Informações sobre a fixação na parede**

Não coloque o artigo livremente no espaço ou encostado à parede. Por questões de segurança, é necessário proceder à montagem na parede. O material de fixação na parede fornecido não é adequado para paredes maciças. Para a fixação nos restantes tipos de parede (madeira, placas de gesso, parede falsa), é necessário utilizar buchas especiais. Se tiver dúvidas em relação à adequação da parede ou sobre o tipo de buchas que deve utilizar para a parede, consulte um especialista.

### ► **Perigo de danos!**

Durante a montagem do artigo proceda com cuidado e siga o manual de montagem. O artigo apenas pode ser montado por pessoas tecnicamente competentes. Remova as sujidades com um pano seco, suave. Utilize um pouco de água e detergente suave para a sujidade mais resistente. Não utilize produtos de limpeza agressivos ou que contenham solventes.

## Capacidade de suporte

A capacidade de carga máx. do artigo é de 30 kg. Se sobrecarregar o móvel, podem ocorrer danos significativos.

## Indicação relativa à proteção ambiental

Após a utilização elimine a embalagem ou o produto de forma ecológica.



## **CZ** Informace o aplikaci a bezpečnosti

### Před použitím

1. **DŮLEŽITÉ! PŘEČTĚTE SI POZORNĚ A USCHOVEJTE PRO BUDOUCÍ POUŽITÍ.**
2. Zkontrolujte, zda je dodávka kompletní.
3. Zkontrolujte, zda zboží nevykazuje nějaké škody.
4. Pokud by dodávka nebyla kompletní nebo by vykazovala škody, výrobek nemontujte. Informujte výrobce. V žádném případě byste neměli používat poškozený výrobek a používat pouze z Výrobce schválil náhradní díly.
5. Před prvním použitím výrobek nechejte odvětrat po dobu minimálně 48 hodin. Je potřebná dobrá cirkulace vzduchu při pokojové teplotě, aby mohly rychleji vyvanout zapáchající látky.

### Použití v souladu s určením

Tento výrobek je koncipován jako Regál do výklenku. Výrobek je určen výhradně jen pro soukromé použití.

## VAROVÁNÍ!



### Bezpečnostní pokyny

Bezpodmínečně dodržujte následující bezpečnostní pokyny. Výrobce neodpovídá za škody způsobené nedodržením nebo nesprávným použitím.

#### ► Správné použití - Pozor - Nebezpečí udušení/poranění!

Nenechávejte si děti hrát s obalem. Mohly by se udusit fólií nebo poranit o vnější obal. Výrobek nepoužívejte jako žebřík ani jako náhradu schůdků, podpěr, cvičebního náradí pro děti atd. Mohl by se převrátit. Výrobek NESMÍ být umístěn v blízkosti okna nebo pod ním, protože by mohl sloužit jako schůdek pro dítě a způsobit jeho pád z okna. Hrozí také, že by se dítě mohlo uškrtit o šňůry žaluzií nebo závěsů.



Používejte vozík pouze v místnosti na hladkém a rovném podkladu. Při používání tohoto kusu nábytku dbejte na dobrou stabilitu! **Položka je určena výhradně pro použití ve výklenku!** Otočná kolečka podstatně snižují stabilitu. Hrozí nebezpečí převrácení! Dbejte na rovnoměrné zatížení. Pomocí přiložené rukojeti přesuňte Regál do výklenku. Dvě připojená kolečka slouží ke snadnému vytahování a posouvání.

#### ► Nebezpečí poškození!

Při montáži výrobku postupujte opatrně a podle montážního návodu. Výrobek musí být montován jen kvalifikovanými osobami. Suchou, měkkou utěrkou odstraňte nečistoty. Utilize um pouco de água e detergente suave para a sujidade mais resistente. V žádném případě nepoužívejte agresivní prostředky nebo čisticí prostředky obsahující rozpouštědla.

### Zatížitelnost

Nosnost činí max. 30 kg. Přetížení kusu nábytku může vést k závažnému poškození.

### Pokyny k ochraně životního prostředí

Obal, popř. výrobek po použití ekologicky zlikvidujte.

### Shromáždění

Při sestavování produktu postupujte podle ilustrovaných pokynů. Zajistěte, aby byl veškerý montážní hardware vždy řádně utažen.

## PL Informacje dotyczące zastosowania i bezpieczeństwa

### Przed użyciem

1. **WAŻNY! PRZECZYTAJ UWAŻNIE I ZACHOWAJ NA PRZYSZŁOŚĆ.**
2. Sprawdzić, czy zestaw jest kompletny.
3. Skontrolować, czy artykuł nie jest uszkodzony.
4. Jeśli zestaw jest niekompletny lub jest uszkodzony, proszę nie montować produktu i powiadomić tym fakcie producenta. W żadnym wypadku nie wolno używać uszkodzonego produktu i używać go wyłącznie z Części zamienne zatwierdzone przez producenta.
5. Proszę przed pierwszym użyciem przewietrzyć artykuł przez co najmniej 48 godzin. Konieczna jest dobra cyrkulacja powietrza w temperaturze pokojowej, aby móc szybciej usunąć zapach z materiałów.

### Użytkowanie zgodne z przeznaczeniem

Artykuł został skonstruowany jako Regał wąski. Artykuł jest przeznaczony wyłącznie do użytku prywatnego.

## OSTRZEŻENIE !



### Wskazówki dotyczące bezpieczeństwa

Konieczne przestrzegać następujących przepisów bezpieczeństwa. Za szkody, które powstaną w wyniku ich nieprzestrzegania lub niewłaściwego użycia, producent nie odpowiada.

#### ► Prawidłowe zastosowanie - OSTROŻNIE - Ryzyko zadławienia się / obrażeń!

Nie dopuszczać do zabawy dzieci opakowaniem. Mogą one połknąć folię lub zranić się opakowaniem. Nie używać artykułu w zastępstwie drabiny lub podestu, podstawki, sprzętu gimnastycznego dla dzieci itp. Niebezpieczeństwo przewrócenia się artykułu. Produktu NIE WOLNO ustawiać w pobliżu okna lub przy oknie, może posłużyć on dziecku jako stopień i doprowadzić do wypadnięcia dziecka przez okno. Istnieje również ryzyko, że dziecko mogłoby udusić się na sznurkach od żaluzji lub sznurkach od zasłon.



Używać artykuł wyłącznie w pomieszczeniach na równym podłożu i poziomej powierzchni. Podczas używania mebla zwrócić uwagę na jego stabilne ustawienie!

#### **Artykuł jest przeznaczony wyłącznie do zastosowania we wnęce!**

Rolki bieżne znacznie zmniejszają stabilność. Istnieje ryzyko przewrócenia się! Należy zwracać uwagę na równomierne obciążenie. Do przemieszczania wózka do wnęk należy używać przewidzianego do tego celu uchwytu. Dwie umieszczone rolki służą do łatwego wysuwania i przesuwania.

#### ► Niebezpieczeństwo uszkodzenia!

Montaż należy przeprowadzać starannie i zgodnie z instrukcją montażu. Produkt może być składany wyłącznie przez wykwalifikowane osoby. Usuwać zanieczyszczenia suchą, miękką ściereczką. W celu usunięcia silnych zabrudzeń użyć niewielkiej ilości wody z łagodnym środkiem czyszczącym. W żadnym wypadku nie używać środków czyszczących zawierających agresywne składniki lub rozpuszczalniki.

### Obciążenie

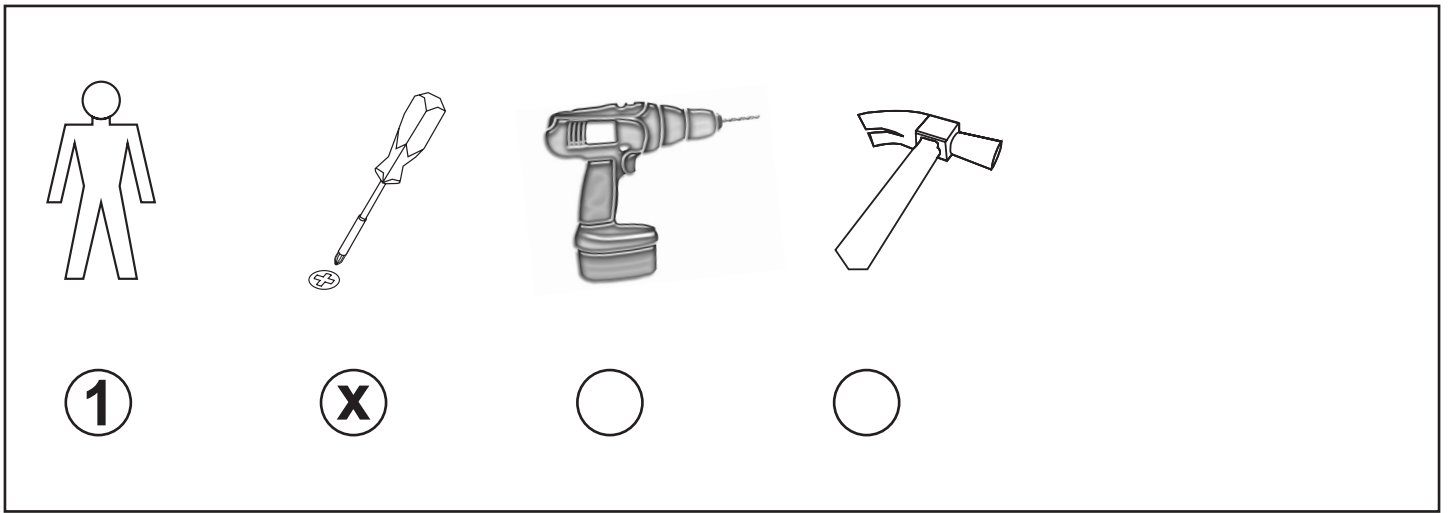
Maksymalne obciążenie artykułu wynosi 30 kg. Przeciążenie mebla może prowadzić do poważnych uszkodzeń.

### Wskazówka dotycząca ekologii

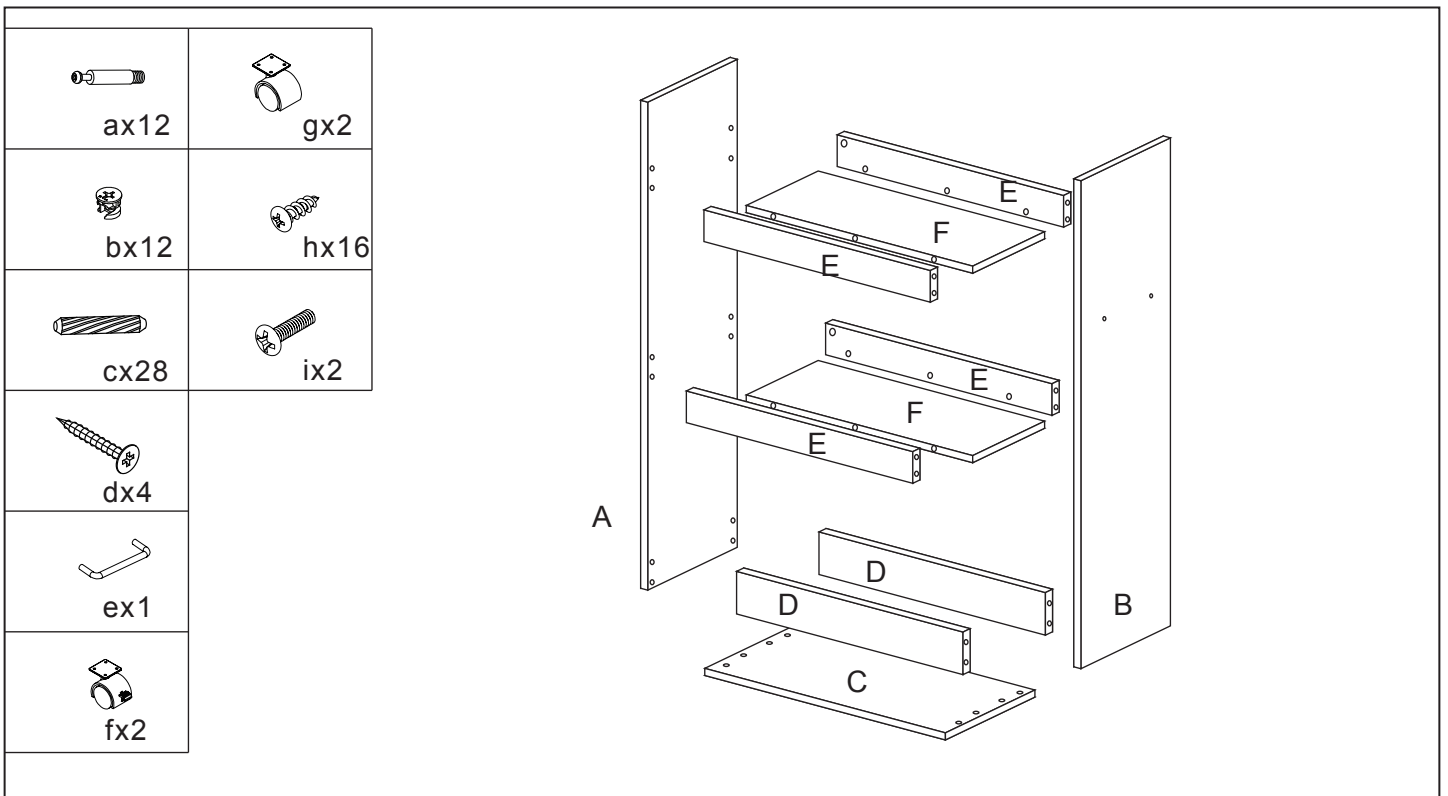
Po okresie eksploatacji produkt należy utylizować zgodnie z przepisami dotyczącymi ochrony środowiska. To samo dotyczy opakowania.

### Montaż

Podczas montażu produktu postępuj zgodnie z ilustrowanymi instrukcjami. Upewnij się, że wszystkie elementy montażowe są zawsze odpowiednio dokręcone.



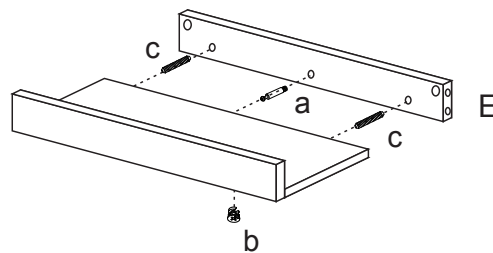
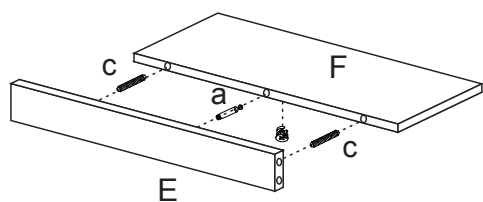
DE: Lieferumfang: | GB: Scope of delivery: | NL: Uitrusting: | FR: Livraison : | IT: Contenuto della fornitura:  
 ES: Volumen de suministro: | PT: Volume de fornecimento: | CZ: Obsah balení: | PL: W komplecie:



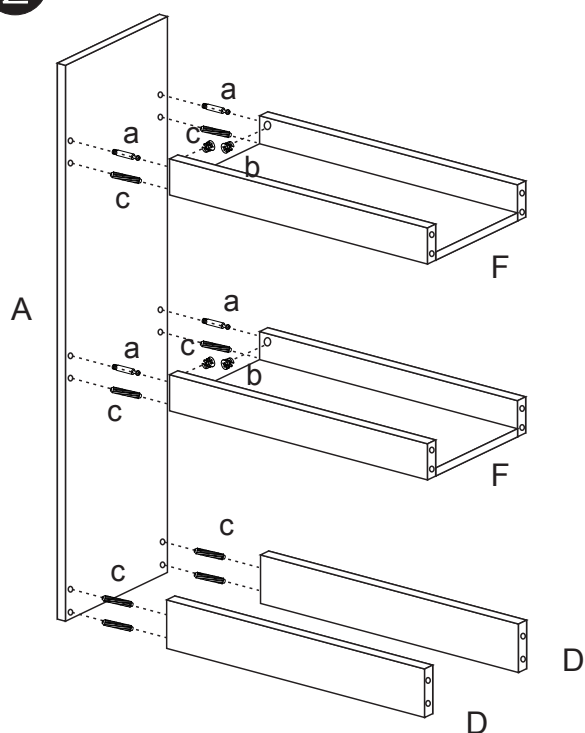
DE: Aufbauanleitung: | GB: Assembly instructions: | NL: Montagehandleiding: | FR: De montage :  
IT: Istruzioni per il montaggio: | ES: Instrucciones de montaje: | PT: As instruções de montagem:  
CZ: Návodů na montáž: | PL: Instrukcji montażu:

1

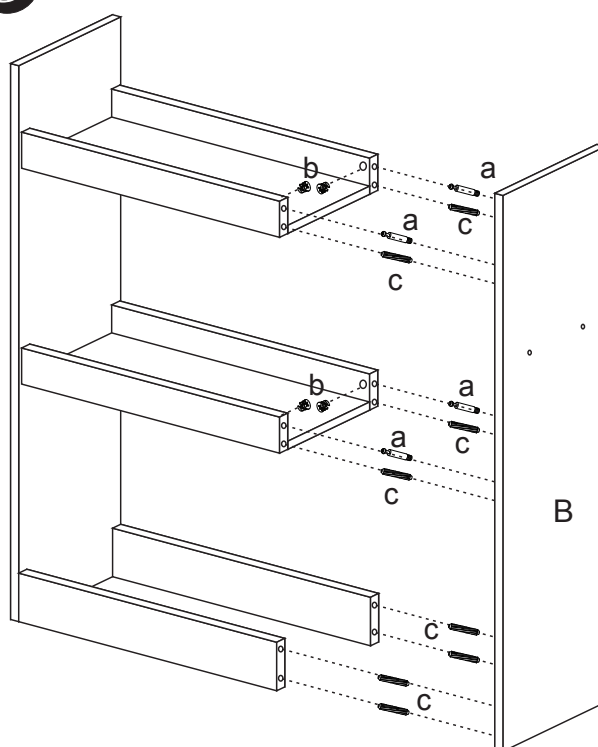
x2



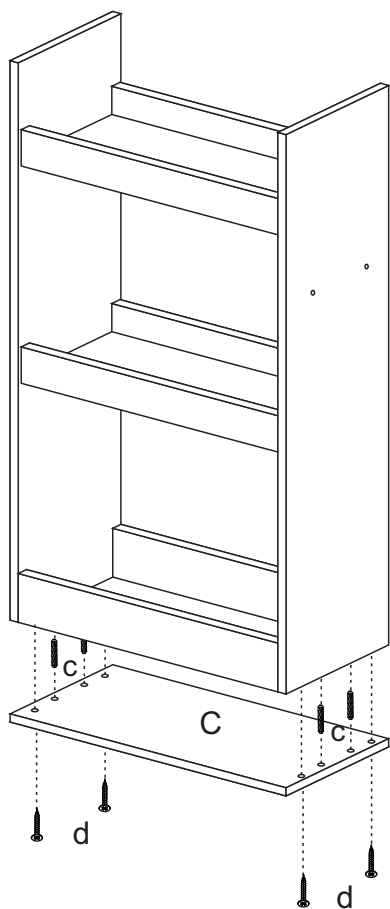
2



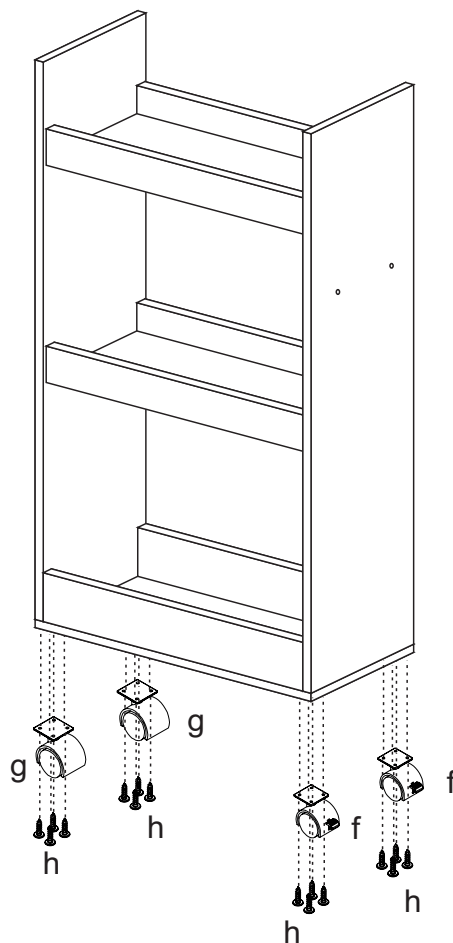
3



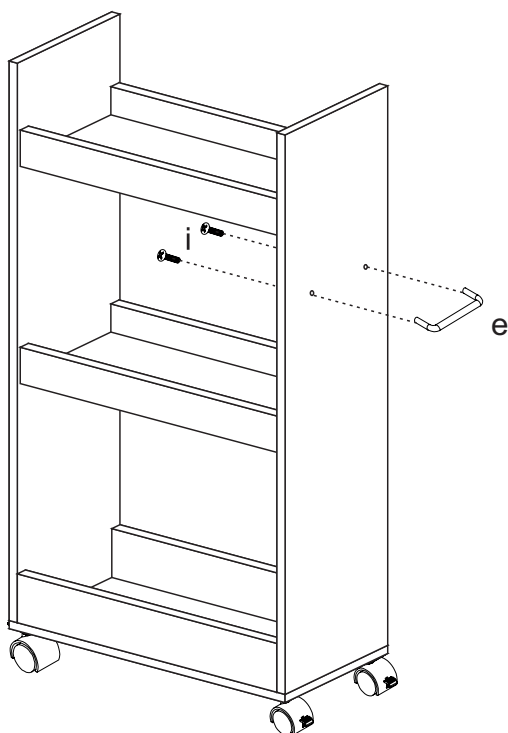
4



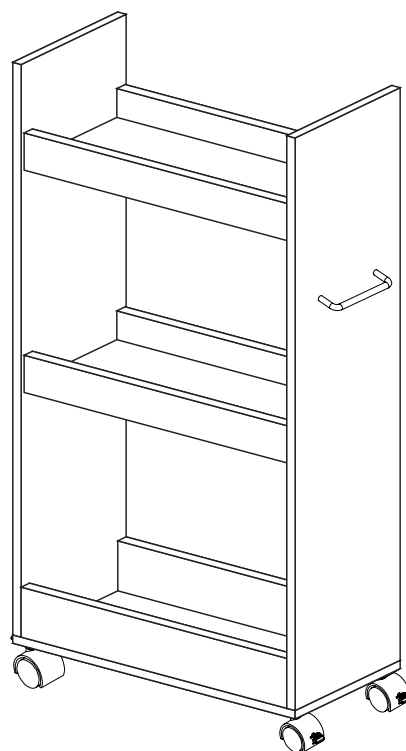
5



6



7



DE: Sollten Sie wider erwartend Ersatzteile benötigen, verwenden Sie bitte den Link des Onlineformulars.  
GB: If, contrary to expectations, you need spare parts, please use the link of the online form.  
NL: Het is onwaarschijnlijk, maar wanneer u reserveonderdelen nodig hebt, gebruikt u de koppeling naar het online-formulier.  
FR : Si, contre toute attente, vous aviez besoin de pièces de rechange, veuillez utiliser le lien du formulaire en ligne.  
IT: Se, contrariamente alle aspettative, sono necessari pezzi di ricambio, utilizzare il collegamento nel modulo online.  
ES: En el caso improbable de que necesite repuestos, utilice el enlace del formulario en línea.  
PT: Caso inesperadamente necessite de peças sobressalentes, utilize o link do formulário online.  
CZ: Pokud byste proti očekávání potřebovali náhradní díly, použijte prosím odkaz online formuláře.  
PL: Jeżeli nieoczekiwanie potrzebne byłyby części zamienne, użyć linku do formularza online..



DE: Service und Hersteller | GB: Service and manufacturer | NL: Service en fabrikant  
FR: Service après-vente et fabricant | IT: Assistenza e casa produttrice | ES: Asistencia técnica y fabricante  
PT: Assistência técnica e fabricante | CZ: Servis a výrobce | PL: Serwis i producent