

MONTAGEANLEITUNG & SICHERHEITSHINWEISE

Art.-Nr. 25506 - Küchenwagen



Vor dem Gebrauch

1. Prüfen Sie, ob die Lieferung vollständig ist.
2. Kontrollieren Sie, ob der Artikel Schäden aufweist.
3. Sollte die Lieferung unvollständig sein oder Schäden aufweisen, bauen Sie den Artikel nicht auf. Benachrichtigen Sie bitte den Hersteller.
4. Vor dem ersten Gebrauch den Artikel bitte gut auslüften.

Bestimmungsgemäßer Gebrauch

Dieser Artikel ist als Küchenwagen konzipiert. Der Artikel ist nur für den privaten Einsatz bestimmt.

Sicherheitshinweise

Beachten Sie unbedingt die folgenden Sicherheitshinweise. Für Schäden, die durch Nichtbeachtung entstehen, haftet der Hersteller nicht.

Erstickungs-/Verletzungsgefahr!



Lassen Sie Kinder nicht mit der Verpackung spielen. Sie könnten an der Folie ersticken oder sich an der Umverpackung verletzen.

Verwenden Sie den Artikel nicht als Leiter- oder Trittersatz, Unterstellbock, Turngerät für Kinder o. Ä. Er könnte umkippen.

Achten Sie bei der Benutzung des Möbelstückes auf sicheren Stand! Es besteht ansonsten Kippgefahr!

Benutzen Sie zum Öffnen und Schließen von Türen, Klappen und Schubladen die Möbelgriffe oder Griffleisten.

Es können ansonsten Finger zwischen Korpus und Frontteil geklemmt werden.

Lehnen Sie sich bitte nicht gegen den Küchenwagen. Lenkrollen verringern die Standsicherheit erheblich.

Verwenden Sie den Küchenwagen nur im Innenbereich auf ebenem Untergrund und gerader Fläche.

Beschädigungsgefahr!

Gehen Sie bei der Montage des Artikels sorgfältig vor und halten Sie sich an die Montageanleitung.

Der Artikel darf nur von fachkundigen Personen montiert werden. Entfernen Sie Verunreinigungen mit einem trockenen, weichen Tuch.

Verwenden Sie keinesfalls aggressive oder Lösemittel enthaltende Reinigungsmittel.

Umwelthinweis

Entsorgen Sie die Verpackung bzw. das Produkt nach Abnutzung umweltgerecht.

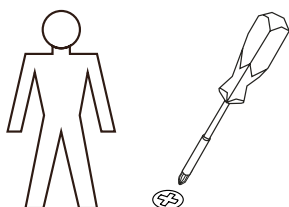
Montage

Siehe Abbildung

Demontage

Gehen Sie zur Demontage des Artikels in umgekehrter Reihenfolge vor.

Es werden benötigt:



Service und Hersteller **KESPER**

F. Anton Kesper GmbH












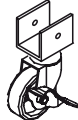


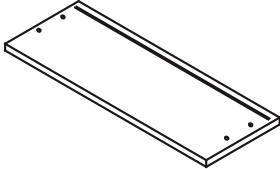
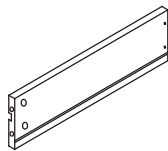
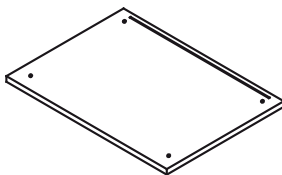
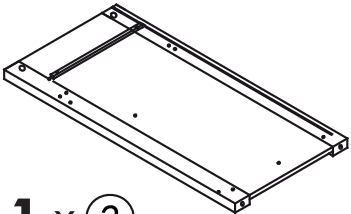
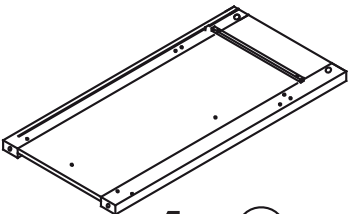

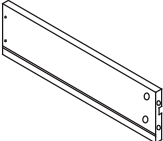
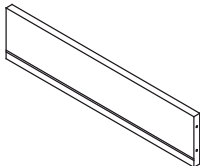
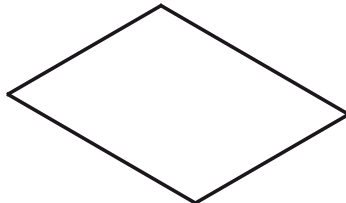
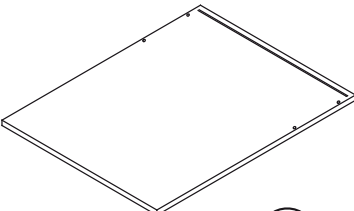
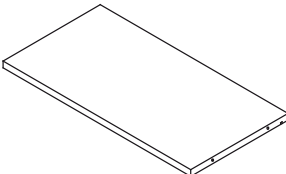
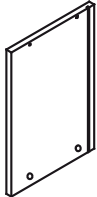
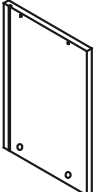
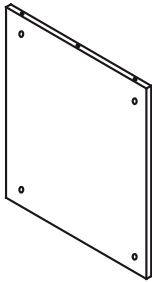
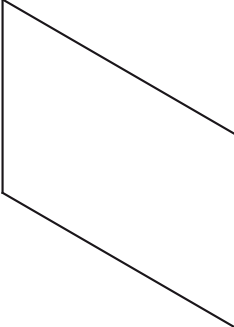
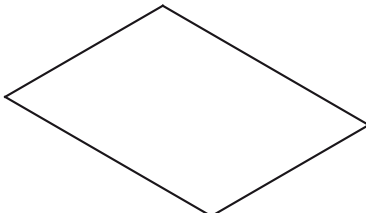

Im Gewerbepark 1 • D - 34508 Willingen • Germany
Fax: 0049 (0) 56 32 77 49 • info@kesper.com • www.kesper.com

Sollten Sie wider erwartend Ersatzteile benötigen,
verwenden Sie bitte den Link des Onlineformulars.

<http://www.kesper.com/ersatzteilanfrage>

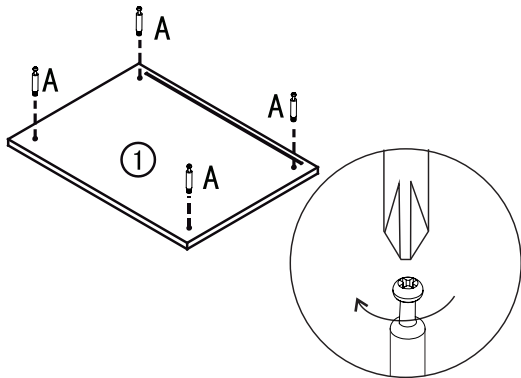


Lieferumfang

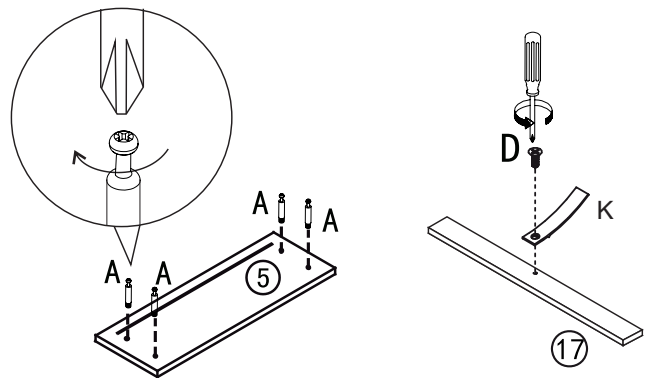
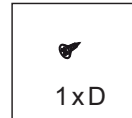
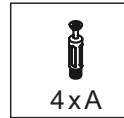
 16xA	 16xB	 12xC	 5xD	 2xE	 4xF
 2xG	 6xH	 4xJ	 1xK	 4xL	 2xM
 2xN	 4xO	 1 x ⑤  1 x ⑥			
 1 x ①	 1 x ②	 1 x ③	 1 x ④		
 1 x ⑦	 1 x ⑧	 1 x ⑨	 1 x ⑩		
 8 x ⑪	 1 x ⑫	 1 x ⑬	 1 x ⑭		
 1 x ⑮	 1 x ⑯	 1 x ⑰			

Montage

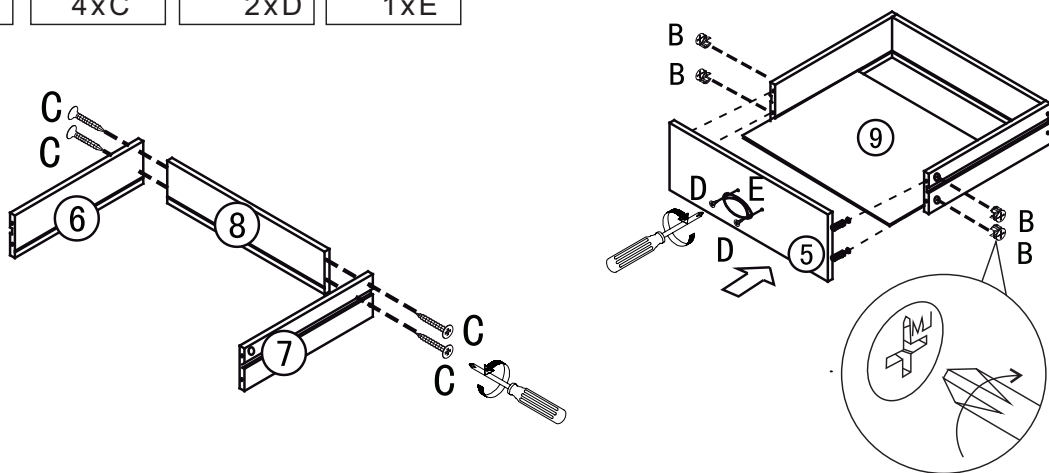
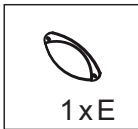
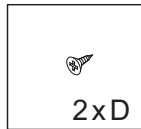
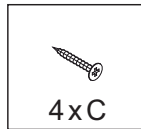
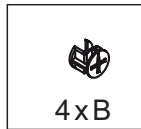
1



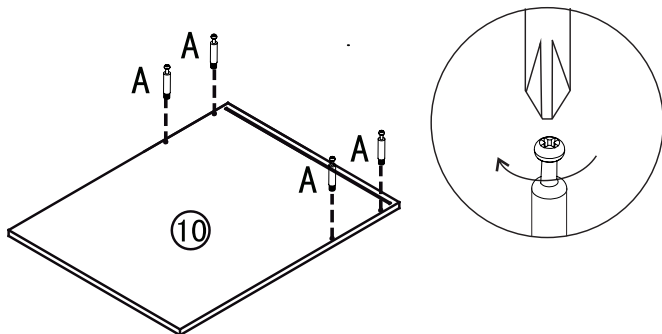
2



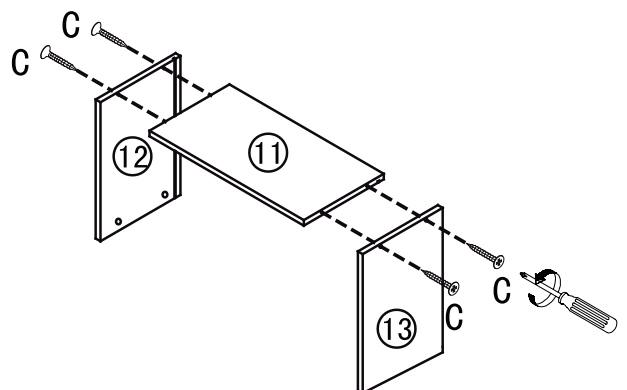
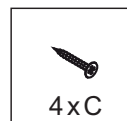
3



4

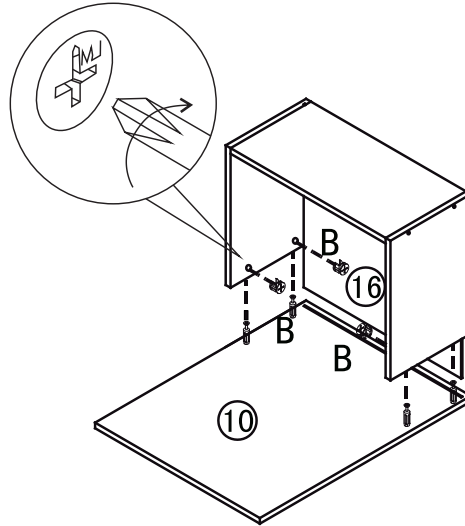


5

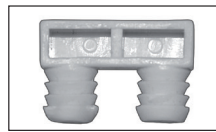
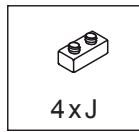
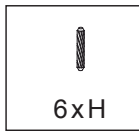
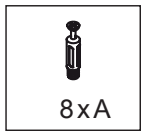


Montage

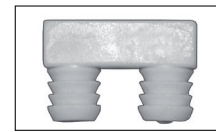
6



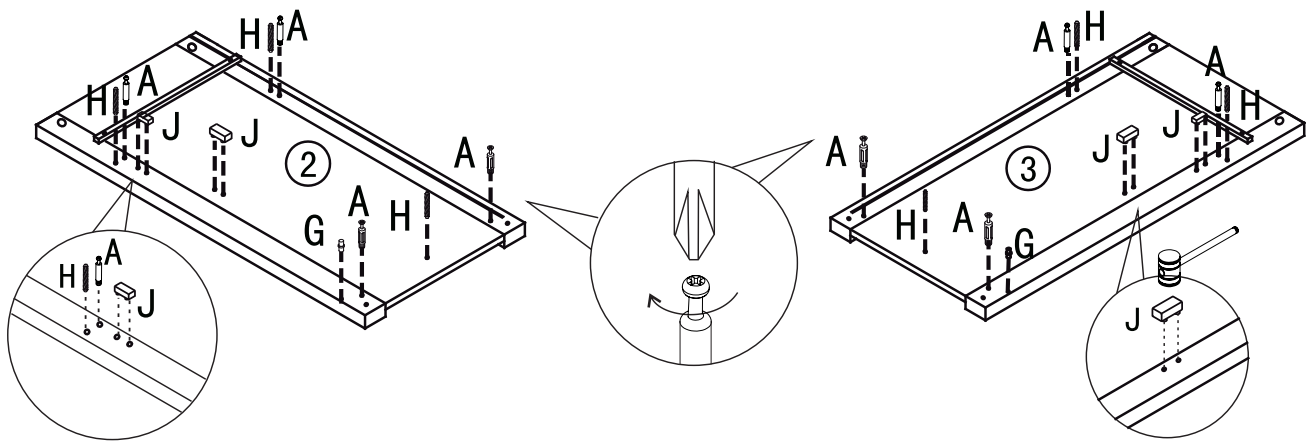
7



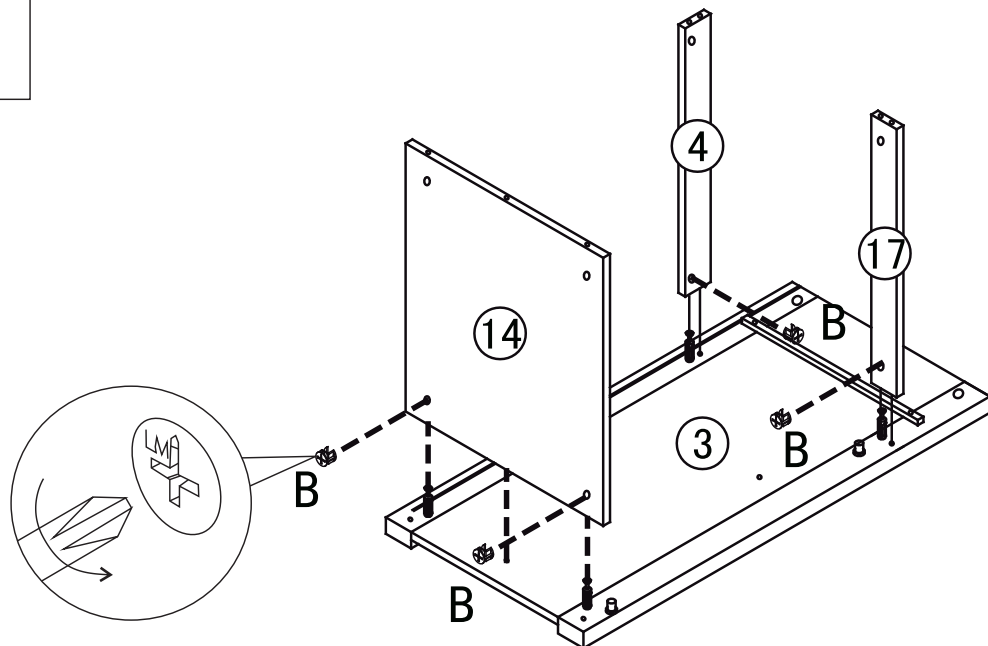
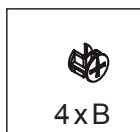
Teil J
Offene Seite mit
Blickrichtung
Rückwand.



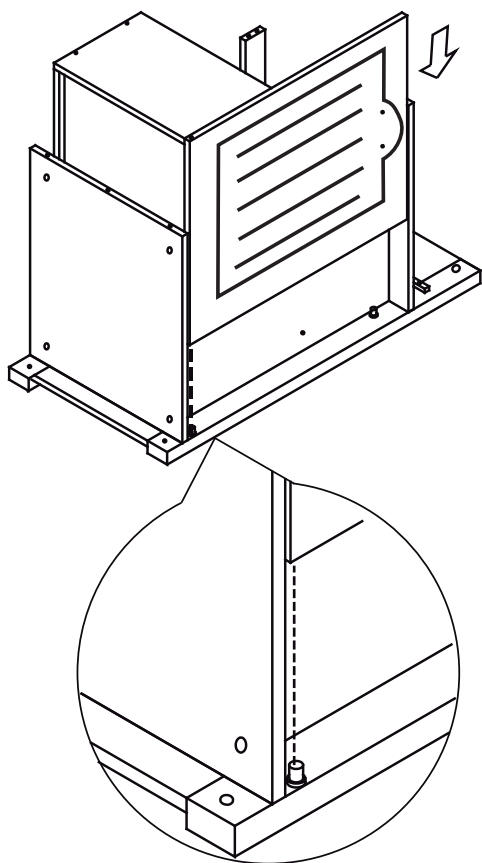
Teil J
Geschlossene Seite
mit Blickrichtung
vorne.



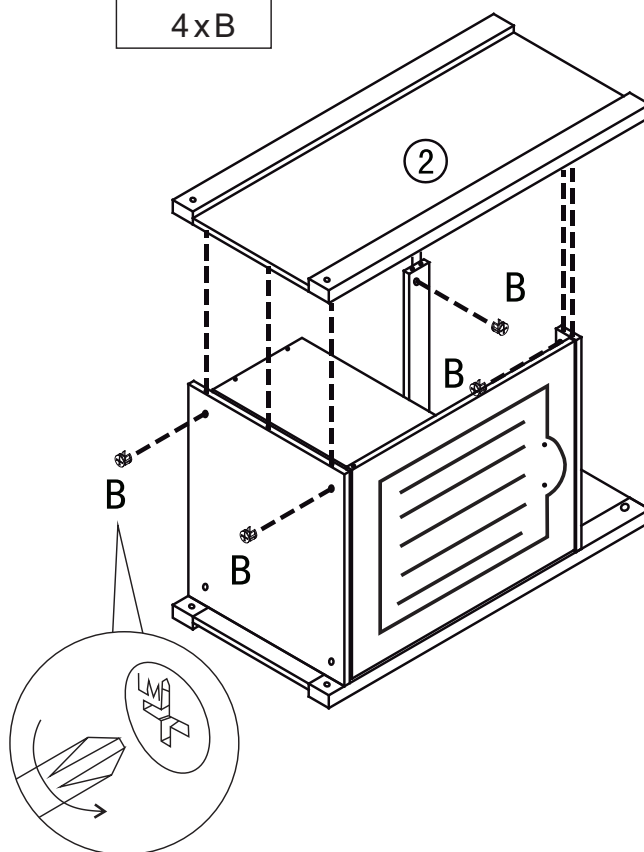
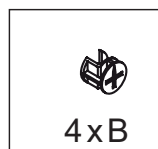
8



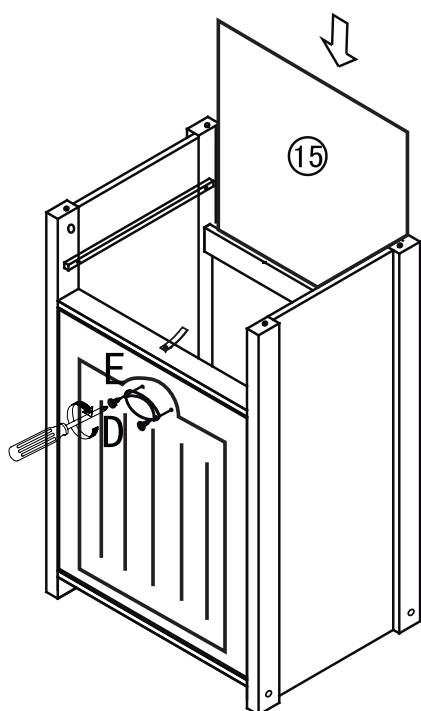
9



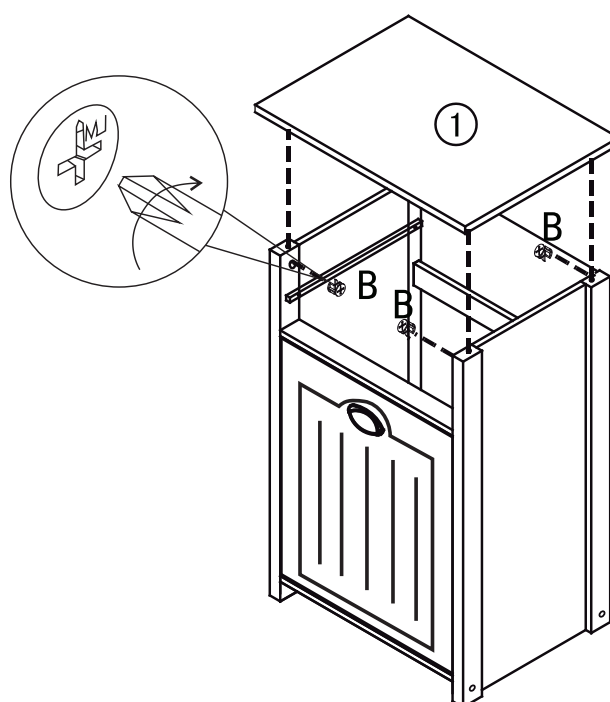
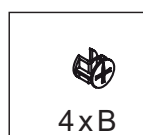
10



11

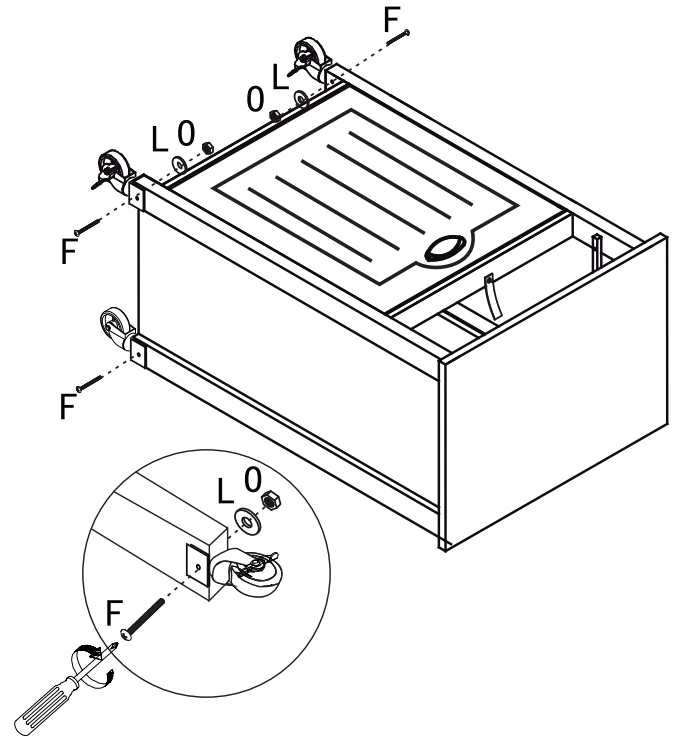
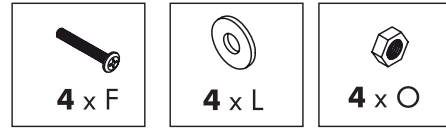
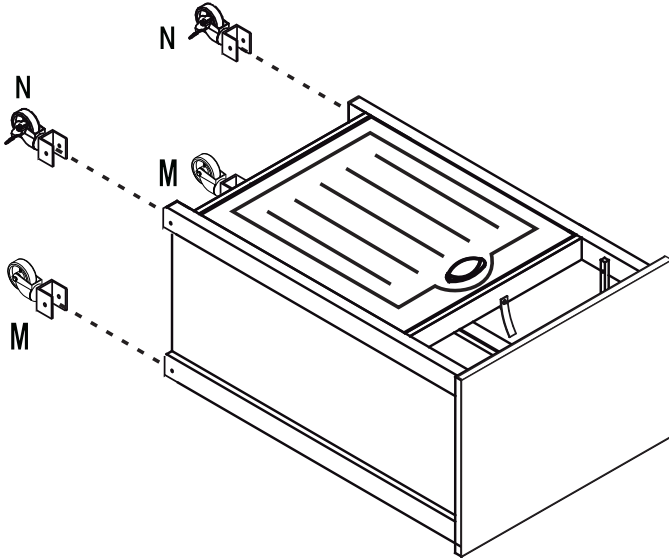
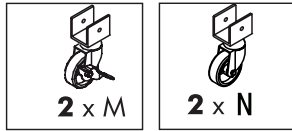


12

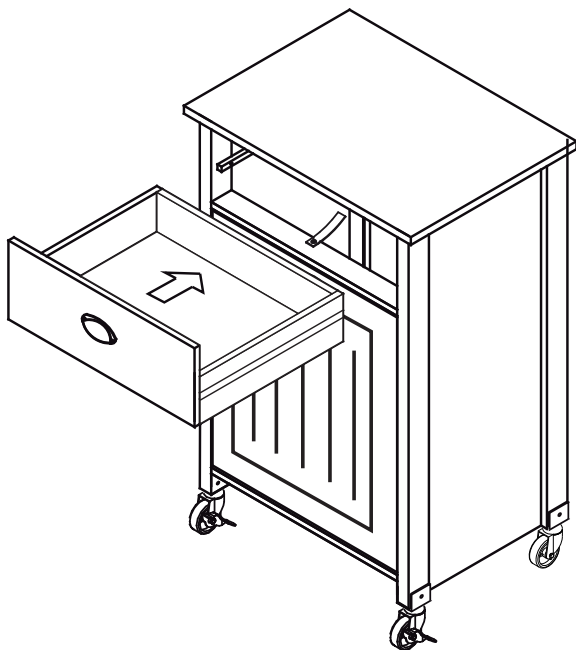


Montage

13



15



16

Fertig montiert.

