



## Art.-Nr. 28081 - Küchenwagen

### Vor dem Gebrauch

1. Prüfen Sie, ob die Lieferung vollständig ist.
2. Kontrollieren Sie, ob der Artikel Schäden aufweist.
3. Sollte die Lieferung unvollständig sein oder Schäden aufweisen, bauen Sie den Artikel nicht auf. Benachrichtigen Sie bitte den Hersteller.
4. Vor dem ersten Gebrauch den Artikel bitte gut auslüften.

### Bestimmungsgemäßer Gebrauch

Dieser Artikel ist als Küchenwagen konzipiert. Der Artikel ist nur für den privaten Einsatz bestimmt.

### Sicherheitshinweise

Beachten Sie unbedingt die folgenden Sicherheitshinweise. Für Schäden, die durch Nichtbeachtung entstehen, haftet der Hersteller nicht.

### Erstickungs-/Verletzungsgefahr!



Lassen Sie Kinder nicht mit der Verpackung spielen. Sie könnten an der Folie erstickten oder sich an der Umverpackung verletzen. Verwenden Sie den Artikel nicht als Leiter- oder Trittersatz, Unterstellbock, Turngerät für Kinder o. Ä. Er könnte umkippen. Achten Sie bei der Benutzung des Möbelstückes auf sicheren Stand! Es besteht ansonsten Kippgefahr!

### Beschädigungsgefahr!

Gehen Sie bei der Montage des Artikels sorgfältig vor und halten Sie sich an die Montageanleitung. Der Artikel darf nur von fachkundigen Personen montiert werden. Entfernen Sie Verunreinigungen mit einem trockenen, weichen Tuch. Verwenden Sie keinesfalls aggressive oder Lösemittel enthaltende Reinigungsmittel.

### Belastbarkeit

Die Tragkraft des Küchenwagens beträgt max. 20 kg. Ein Überladen des Möbelstückes kann zu schwerwiegenden Beschädigungen führen.

### Umwelthinweis

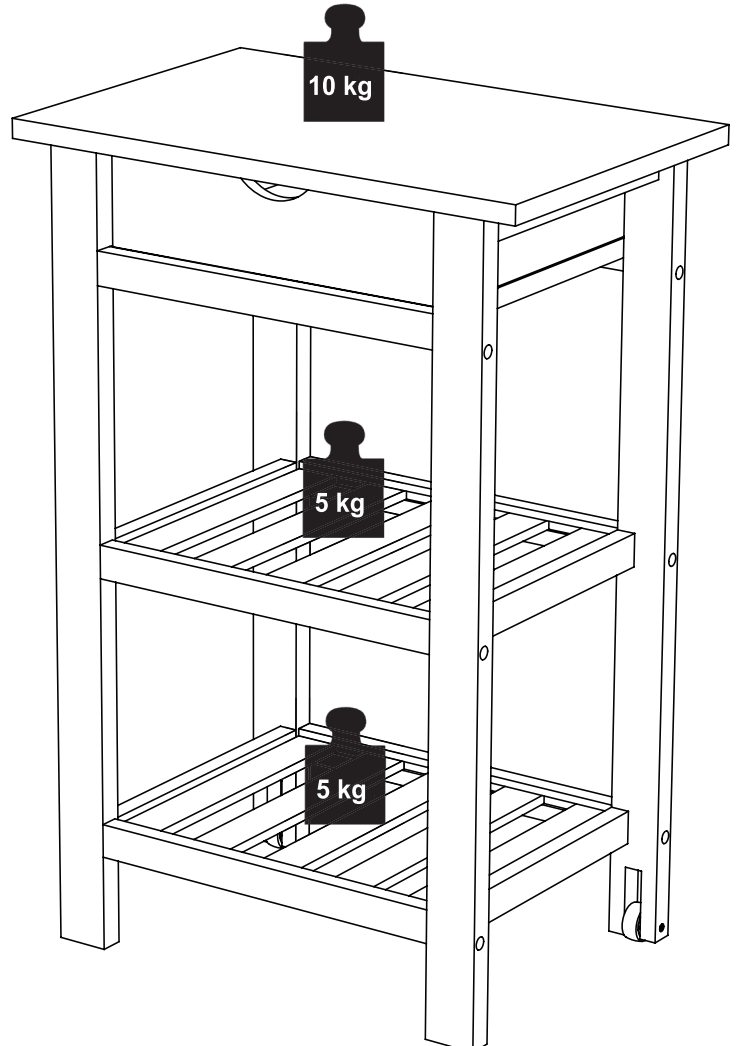
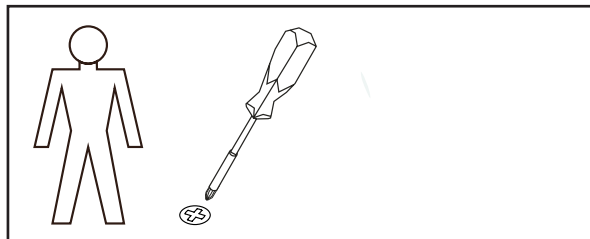
Entsorgen Sie die Verpackung bzw. das Produkt nach Abnutzung umweltgerecht.

### Montage

Siehe Abbildung.

### Demontage

Gehen Sie zur Demontage des Artikels in umgekehrter Reihenfolge vor.



DE: Service und Hersteller  
GB: Service and manufacturer  
NL: Service en fabrikant  
FR: Service après-vente et fabricant  
IT: Assistenza e casa produttrice  
ES: Asistencia técnica y fabricante  
PT: Assistência técnica e fabricante  
CZ: Servis a výrobce | PL: Serwis i producent




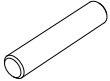

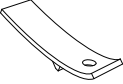



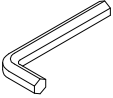
**KESPER**

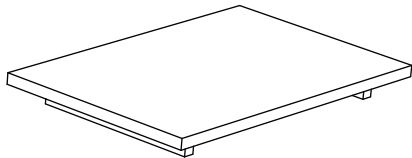
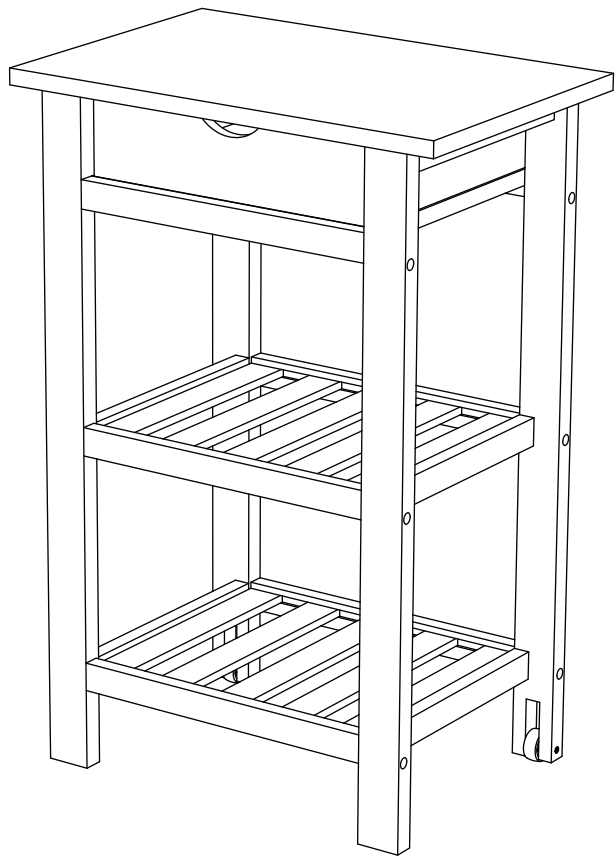
F. Anton Kesper GmbH  
Im Gewerbepark 1  
D - 34508 Willingen • Germany  
Fax: 0049 (0) 56 32 77 49  
info@kesper.com • www.kesper.com

Sollten Sie wider erwartend Ersatzteile benötigen,  
verwenden Sie bitte den Link des Onlineformulars

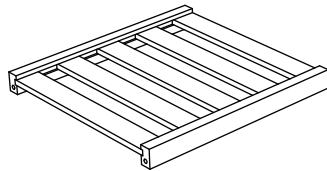
<http://www.kesper.com/ersatzteilanfrage>



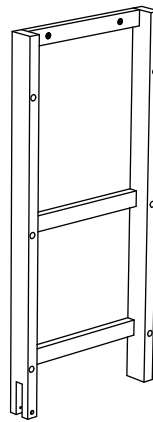
M6x70  ax12	10x10  bx12
M6x30  cx4	6x30  dx8
M3x12  ex1	 fx1
M3x25  gx8	 hx2
M3x50  jx2	 kx1



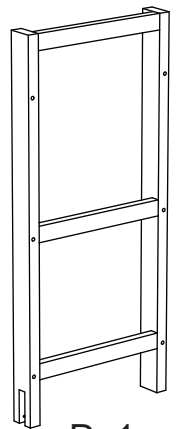
Ax1



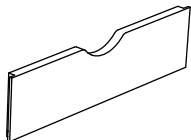
Bx2



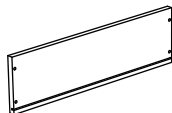
Cx1



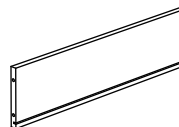
Dx1



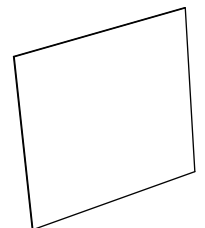
Ex1



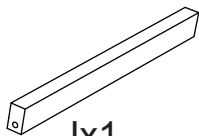
Fx2



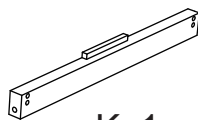
Gx1



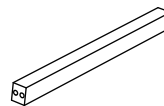
Hx1



Jx1



Kx1



Lx2

1

M3x50

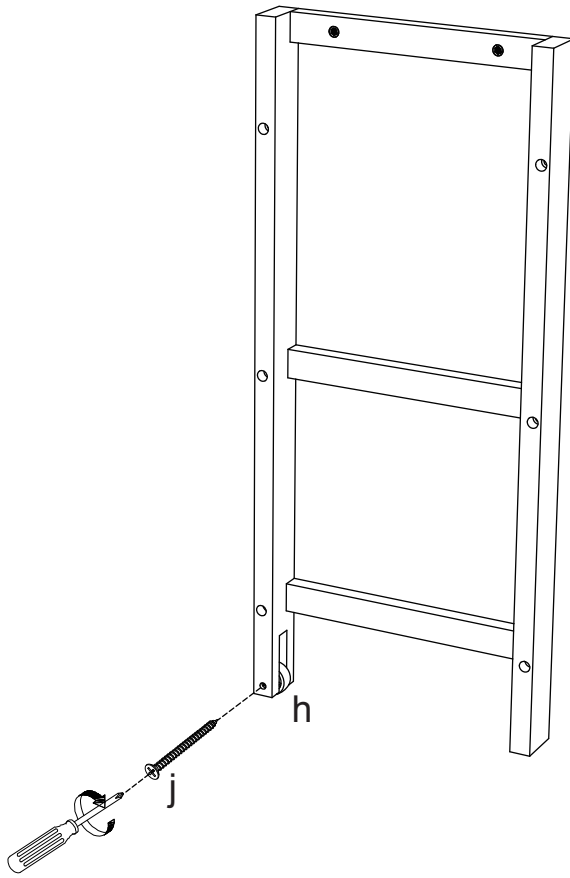


jx2

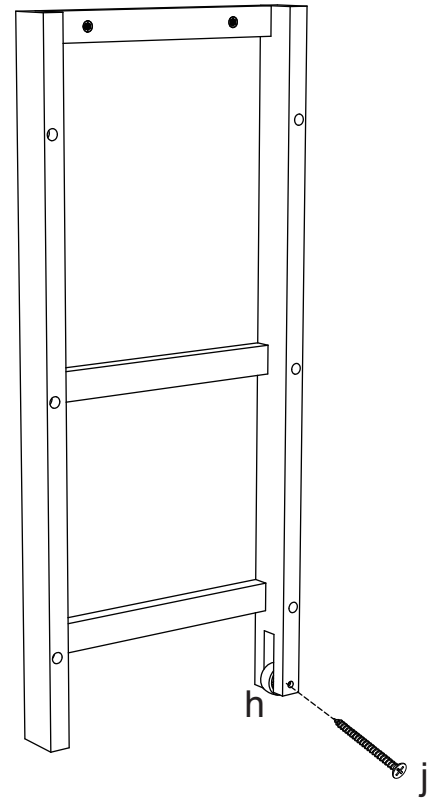


hx2

C



D

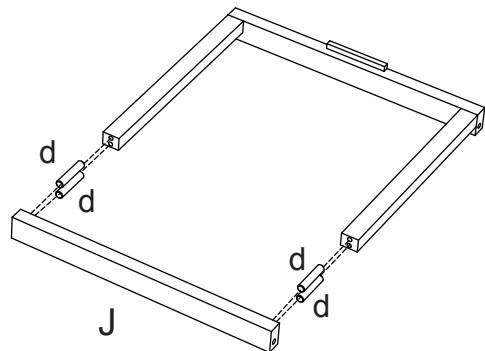
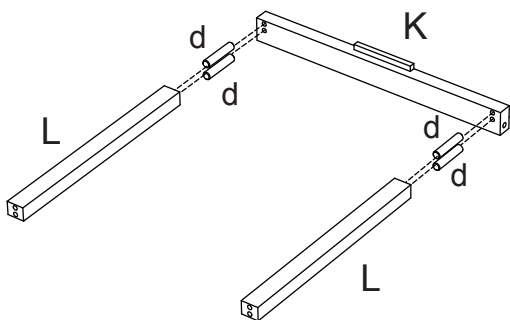


2

6x30



dx8

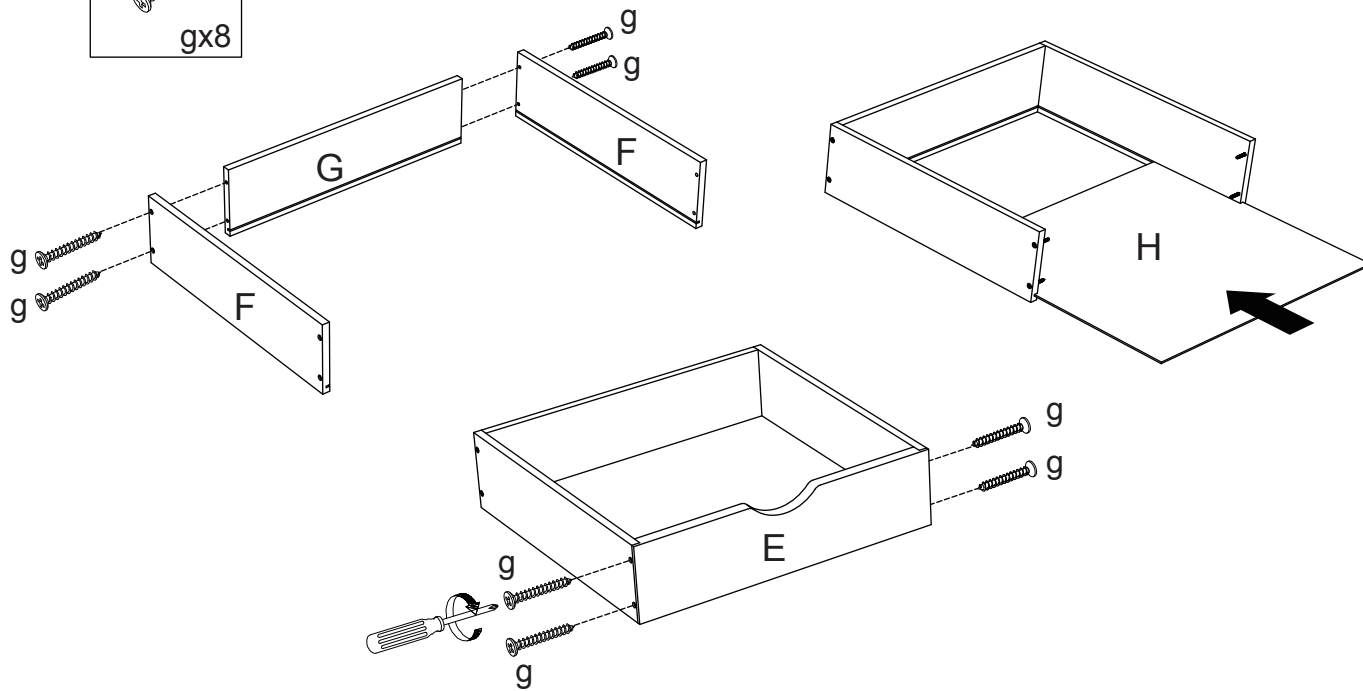


3

M3x25



gx8



4

M6x70



ax6

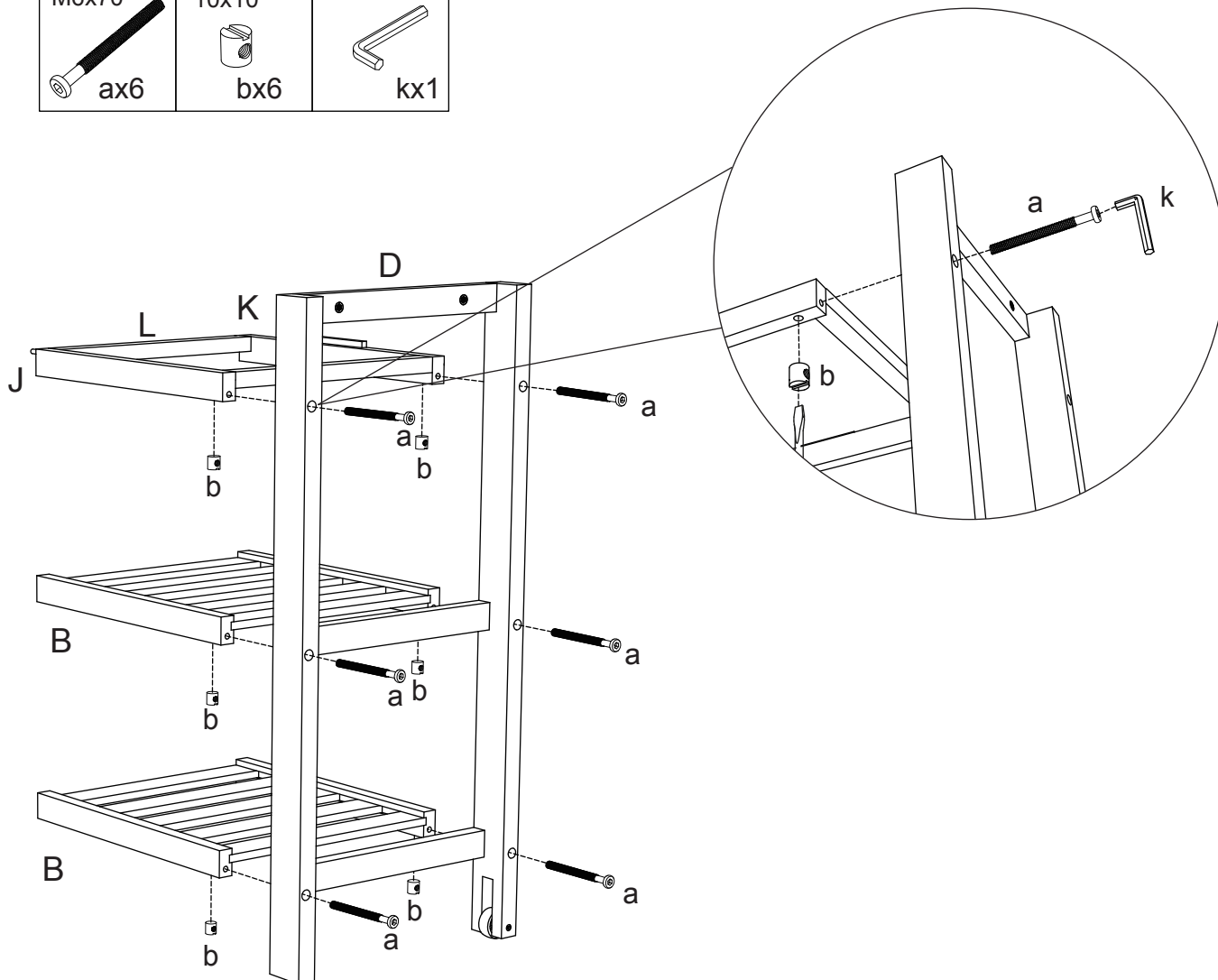
10x10



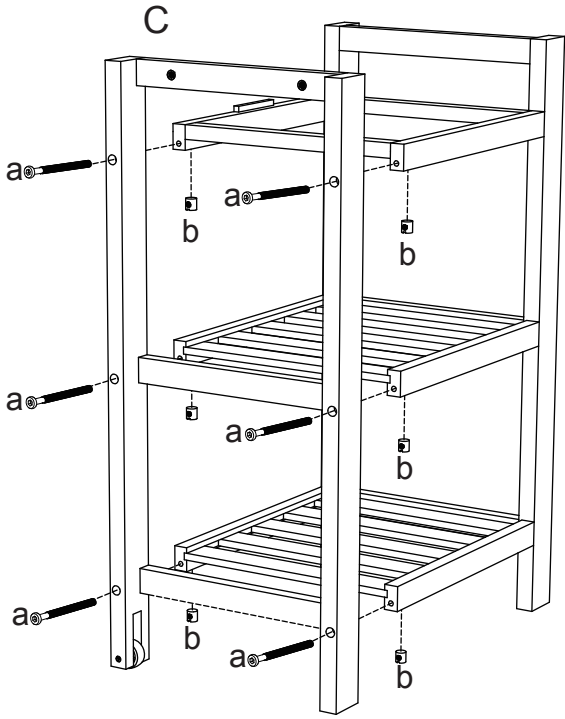
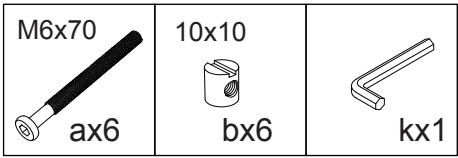
bx6



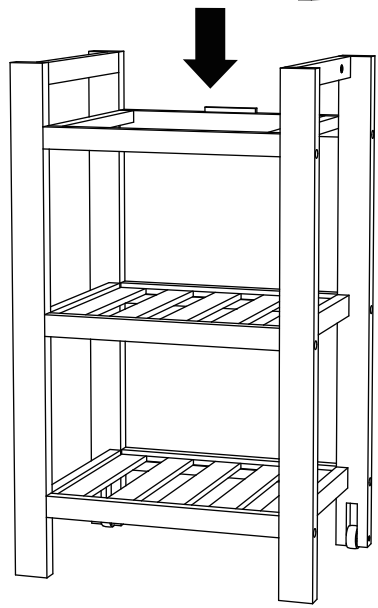
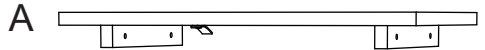
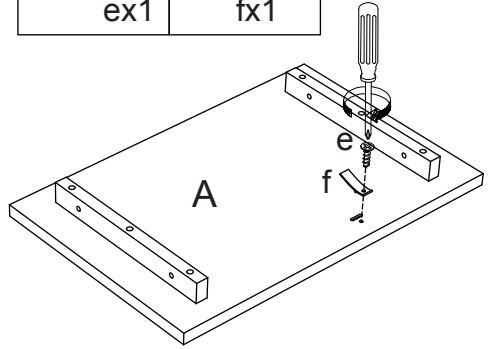
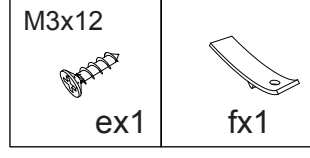
kx1



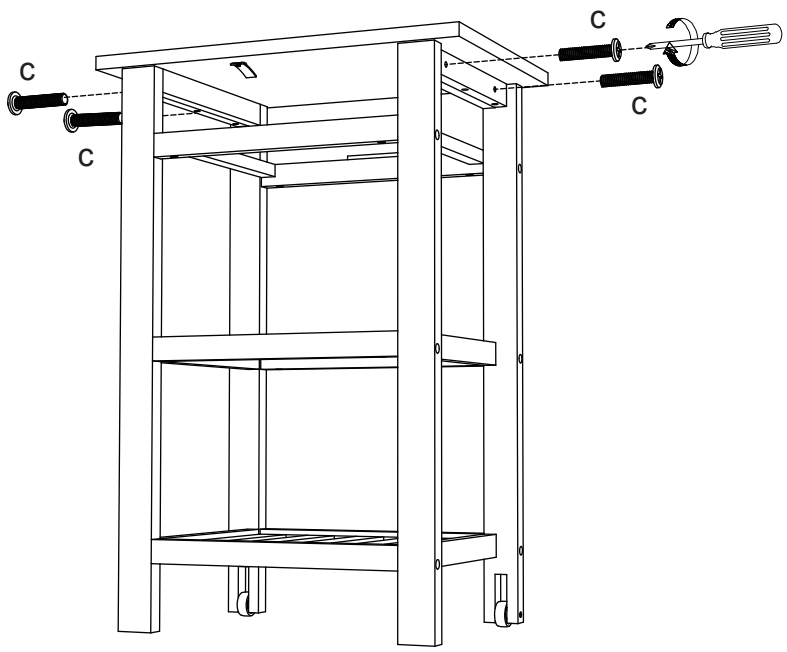
5



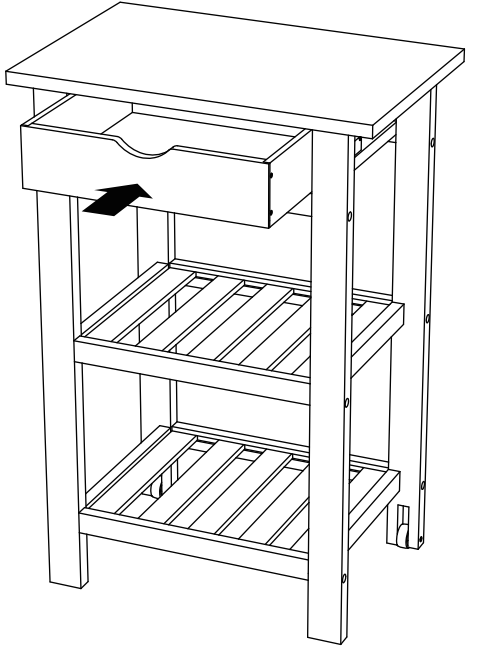
6



7



8





# ASSEMBLY AND SAFETY INSTRUCTIONS

## Art.-Nr. 28081- Kitchen trolley

### Before Use

1. Verify that no parts are missing.
2. Check for any damage to the product.
3. In case of missing parts or product damage, do not assemble the product. Please notify the manufacturer.
4. Please air out the product thoroughly before first use.

### Intended Use

This product was designed for use as a kitchen trolley. The product is intended only for personal use.

### Safety Information

Always observe the following safety instructions. The manufacturer is not liable for damages caused by a failure to observe these instructions.

### Danger of Suffocation and Injury!



Do not allow children to play with the packaging. They could suffocate on the film or injure themselves on the outer packaging. Do not use the product as a ladder or steps, a safety stand, or gymnastics equipment for children, among other non-intended uses. It can tip over. When using this piece of furniture, make sure that it has a secure footing! Otherwise there is a danger that it may tip over.

### Risk of damage!

Assemble the product carefully and follow the assembly instructions. The product may be assembled only by qualified personnel. Remove debris with a dry, soft cloth. Do not under any circumstances use a strong cleaning agent or one that contains a solvent.

### Load capacity

The maximum load capacity is 20 kg. Any overloading of the furniture can cause serious damage.

### Environmental Note

After use, dispose of the packaging and the product in an environmentally friendly manner.

### Assembly

See figure.

### Disassembly

Disassemble the product by going through the assembly instructions in reverse order.



# MONTAGEHANDLEIDING EN VEILIGHEIDSAANWIJZINGEN

## Art.-Nr. 28081 - Keukenwagen

### Voor gebruik

1. Controleer of de levering compleet is.
2. Controleer of het artikel beschadigd is.
3. Wanneer het artikel onvolledig of beschadigd is, monteert u het artikel niet. Neem contact op met de fabrikant.
4. Laat voor het eerste gebruik het artikel goed uitluchten.

### Gebruik volgens de bepalingen

Dit artikel is bedoeld als keukenwagen. Het artikel is alleen bedoeld voor particulier gebruik.

### Veiligheidsaanwijzingen

Houd u altijd aan de volgende veiligheidsaanwijzingen. De fabrikant is niet aansprakelijk voor schade als gevolg van het niet-navolgen ervan.

### Verstikkings-/verwondingsgevaar!



Laat kinderen niet met de verpakking spelen. Ze kunnen stikken in het plastic of zich verwonden aan de verpakking. Gebruik het artikel niet als ladder of opstap, onderzetblok, turntoestel voor kinderen enz. Het kan omkiepen. Let bij het gebruik van het meubelstuk op een stabiele plaatsing. Anders kan het omkiepen.

### Gevaar voor beschadiging!

Ga zorgvuldig te werk bij de montage van het artikel en houd u aan de montagehandleiding. Het artikel mag alleen door ter zake kundige personen worden gemonteerd. Verwijder verontreinigingen met een droge, zachte doek. Gebruik nooit agressieve schoonmaakmiddelen of schoonmaakmiddelen die oplosmiddelen bevatten.

### Belastbaarheid

De draagkracht van het artikel bedraagt max. 20 kg. Te zwaar beladen van het meubel kan leiden tot ernstige schade.

### Opmerking over milieu

Voer de verpakking en het product milieuvriendelijk af.

### Montage

Zie afbeelding.

### Demontage

Demonteer het artikel in omgekeerde volgorde van de montage.

FR

# INSTRUCTIONS DE MONTAGE & INDICATIONS DE SÉCURITÉ

## Art.-Nr. 28081 - Chariot de cuisine

### Avant utilisation

1. Vérifiez si la livraison est bien complète.
2. Contrôlez si l'article présente des dégâts.
3. Si la livraison est incomplète ou si elle présente des dégâts, ne montez pas l'article. Veuillez en informer le fabricant.
4. Veillez à bien aérer l'article avant la première utilisation.

### Utilisation conforme

Cet article est conçu en tant que chariot de cuisine. Cet article est uniquement destiné à un usage privé.

### Indications de sécurité

Veillez absolument respecter les indications de sécurité suivantes. Le fabricant décline toute responsabilité pour les dégâts survenus suite au non-respect de ces indications.

### Risque d'étouffement/de blessure !



Ne laissez pas les enfants jouer avec l'emballage. Ils pourraient s'étouffer avec le film ou se blesser avec le suremballage. N'utilisez pas l'article comme échelle ou comme marchepied, comme bloc de support, comme objet de sport pour les enfants, etc. Il pourrait se renverser. En utilisant le meuble, veillez à ce qu'il soit bien stable ! Dans le cas contraire, il existe un risque de renversement !

### Risque d'endommagement !

Agissez avec soin lors du montage de l'article et respectez les instructions de montage. L'article ne peut être monté que par des personnes compétentes. Éliminez les salissures avec un tissu souple et sec. N'utilisez surtout pas de nettoyant corrosif ou contenant du solvant.

### Charge admissible

La capacité de charge de l'article est de max. 20 kg. Une surcharge du meuble peut entraîner des dommages graves.

### Indications relatives à l'environnement

Après usage, éliminez l'emballage ou le produit de façon écologique.

### Montage

Voir illustration.

### Démontage

Pour démonter l'article, procédez dans l'ordre inverse.

IT

# ISTRUZIONI PER IL MONTAGGIO E AVVERTENZE DI SICUREZZA

## Art.-Nr. 28081 - Carrello da cucina

### Prima dell'uso

1. Controllare che la consegna sia completa.
2. Verificare che l'articolo non presenti danni.
3. Qualora la consegna dovesse essere incompleta o presentare danni, non montare l'articolo. Informare la casa produttrice.
4. Far prendere aria all'articolo prima di utilizzarlo per la prima volta.

### Utilizzo previsto

Questo articolo è progettato per essere utilizzato come carrello da cucina. E' finalizzato al solo uso privato

### Avvertenze di sicurezza

Osservare tassativamente le seguenti avvertenze di sicurezza. Il produttore non risponde di danni derivanti dall'inosservanza di tali avvertenze.

### Pericolo di soffocamento / Rischio di lesioni!



Non permettere ai bambini di giocare con l'imballaggio. Potrebbero soffocare a causa della pellicola oppure ferirsi con l'imballaggio. Non utilizzare questo articolo in sostituzione di scale o scalette, come cavalletto di supporto, attrezzo ginnico per bambini o simile. Potrebbe ribaltarsi. Nell'utilizzare il mobile accertarsi che sia posizionato stabilmente! In caso contrario vi è il rischio di ribaltamento!

### Pericolo di danneggiamento!

Nel montare l'articolo prestare molta attenzione ed attenersi alle istruzioni di montaggio. L'articolo può essere montato solo da persone esperte. Rimuovere lo sporco con un panno morbido e asciutto. Non utilizzare in nessun caso detergenti aggressivi o contenenti solventi.

### Carico ammissibile

La capacità di carico massima dell'articolo è di 20 kg. Se sovraccaricato, il mobile può danneggiarsi gravemente.

### Avvertenza per la tutela ambientale

Smaltire l'imballaggio e/o il prodotto non più utilizzabile nel rispetto dell'ambiente.

### Montaggio

Vedi illustrazione.

### Smontaggio

Per smontare l'articolo seguire la procedura inversa. Demonteer het artikel in omgekeerde volgorde van de montage.

**ES**

# INSTRUCCIONES DE MONTAJE Y CONSEJOS DE SEGURIDAD

## Art.-Nr. 28081 - Carrito para la cocina

### Antes del uso

1. Compruebe que ha recibido el pedido completo.
2. Revise que el producto no presente daños.
3. Si el pedido no estuviese completo o presentase algún daño, no monte el producto. Notifíquese al fabricante.
4. Ventile bien el producto antes de usarlo por primera vez.

### Uso previsto

Este producto ha sido diseñado para ser utilizado como carrito para la cocina. El producto está destinado únicamente al uso privado.

### Indicaciones de seguridad

Cumpla siempre con las siguientes indicaciones de seguridad. El fabricante no asume la responsabilidad de los daños ocasionados por el incumplimiento de estas indicaciones.

### Riesgo de asfixia y lesiones.



No deje que los niños jueguen con el embalaje. Podrían asfixiarse con el plástico o lesionarse con el envoltorio. No utilice el producto como escalera ni escalón, caballete, aparato de gimnasia para los niños ni para otros usos. Podría volcarse. Vigile que el mueble esté bien apoyado antes de utilizarlo. De lo contrario podría volcarse.

### Riesgo de lesiones

Monte el producto con cuidado y respete las instrucciones de montaje. El producto lo deben montar solamente los expertos. Retire la suciedad con un paño seco y suave. En ningún caso utilice productos de limpieza agresivos o que contengan disolventes.

### Resistencia

La capacidad de carga del producto es de máx. 20 kg. Si sobrecarga el mueble podría provocar daños graves.

### Indicaciones respecto al medio ambiente

Deshágase del embalaje y del producto tras su uso de forma respetuosa con el medio ambiente.

### Montaje

Vea la ilustración.

### Desmontaje

Realice el mismo procedimiento de forma inversa para desmontar el producto. Pour démonter l'article, procédez dans l'ordre inverse.

**PT**

# MANUAL DE MONTAGEM & INDICAÇÕES DE SEGURANÇA

## Art.-Nr. 28081 - Carro de cozinha

### Antes da utilização

1. Verifique se a entrega está completa.
2. Controle se o artigo apresenta danos.
3. Caso a entrega esteja incompleta ou apresente danos, não monte o artigo. Informe o fabricante.
4. Antes da primeira utilização ventilar bem o artigo.

### Utilização adequada

O artigo foi concebido como carro de cozinha. O artigo destina-se apenas ao uso privado.

### Indicações de segurança

Tenha em atenção as seguintes indicações de segurança. O fabricante não se responsabiliza por danos resultantes da inobservância.

### Perigo de asfixia/ferimentos!



Não permita que as crianças brinquem com a embalagem. A película pode causar asfixia e a embalagem ferimentos. Não utilize o artigo como um substituto de escada ou de degrau, cavalete de apoio, equipamento de ginástica para crianças ou idêntico. Pode tombar. Durante a utilização da peça de mobiliário tenha em atenção o posicionamento seguro! Caso contrário, existe o perigo de tombar!

### Perigo de danos!

Durante a montagem do artigo proceda com cuidado e siga o manual de montagem. O artigo apenas pode ser montado por pessoas tecnicamente competentes. Remova as sujidades com um pano seco, suave. Não utilize produtos de limpeza agressivos ou que contenham solventes.

### Capacidade de suporte

A capacidade de carga máx. do artigo é de 20 kg. Se sobrecarregar o móvel, podem ocorrer danos significativos.

### Indicação relativa à proteção ambiental

Após a utilização elimine a embalagem ou o produto de forma ecológica.

### Montagem

Ver figura.

### Desmontagem

Para a desmontagem do artigo proceda pela ordem inversa.





# MONTÁŽNÍ NÁVOD A BEZPEČNOSTNÍ POKYNY

## Art.-Nr. 28081 - Kuchyňský vozík

### Před použitím

1. Zkontrolujte, zda je dodávka kompletní.
2. Zkontrolujte, zda zboží nevykazuje nějaké škody.
3. Pokud by dodávka nebyla kompletní nebo by vykazovala škody, výrobek nemontujte. Informujte výrobce.
4. Před prvním použitím výrobek dobře provětrejte.

### Použití v souladu s určením

Tento výrobek je koncipován jako kuchyňský vozík. Výrobek je určen výhradně jen pro soukromé použití.

### Bezpečnostní pokyny

Bezpodmínečně dodržujte následující bezpečnostní pokyny. Za škody vyplývající z používání, které není v souladu s určením, výrobce neručí.

### Nebezpečí udušení/oranění!



Nenechávejte si děti hrát s obalem. Mohly by se udusit fólií nebo poranit o vnější obal. Výrobek nepoužívejte jako žebřík nebo jako náhradu schodu, podpěru, tělocvičné nářadí pro děti apod. Mohl by to převrátit. Při používání kusu nábytku dbejte na dobrou stabilitu! V opačném případě hrozí nebezpečí převrácení!

### Nebezpečí poškození!

Při montáži výrobku postupujte opatrně a podle montážního návodu. Výrobek musí být montován jen kvalifikovanými osobami. Suchou, měkkou utěrkou odstraňte nečistoty. V žádném případě nepoužívejte agresivní prostředky nebo čisticí prostředky obsahující rozpouštědla.

### Zatížitelnost

Nosnost činí max. 20 kg. Přetížení kusu nábytku může vést k závažnému poškození.

### Pokyny k ochraně životního prostředí

Obal, popř. výrobek po použití ekologicky zlikvidujte.

### Montáž

Viz obrázek.

### Demontáž

Při demontáži výrobku postupujte v obráceném pořadí.



# INSTRUKCJA MONTAŻU & WSKAZÓWKI DOTYCZĄCE BEZPIECZEŃSTWA

## Art.-Nr. 28081 - Wózek kuchenny

### Przed użyciem

1. Sprawdzić, czy zestaw jest kompletny.
2. Skontrolować, czy artykuł nie jest uszkodzony.
3. Jeśli zestaw jest niekompletny lub jest uszkodzony, proszę nie montować produktu i powiadomić tym fakcie producenta.
4. Przed pierwszym użyciem przewietrzyć produkt.

### Użytkowanie zgodne z przeznaczeniem

Artykuł został skonstruowany jako wózek kuchenny. Artykuł jest przeznaczony wyłącznie do użytku prywatnego.

### Wskazówki dotyczące bezpieczeństwa

Należy koniecznie przestrzegać poniższych wskazówek dotyczących bezpieczeństwa. Za szkody, które powstaną w wyniku ich nieprzestrzegania producent nie odpowiada.

### Niebezpieczeństwo połknięcia/zranienia!



Opakowanie nie może być używane jako zabawka dla dzieci. Mogą one zadławić się folią lub zranić o opakowanie. Nie używać produktu jako podstawy do wchodzenia lub jako drabiny, podkładki lub jako sprzęt gimnastyczny dla dzieci itp. Może on przewrócić się. Podczas użytkowania mebla zwrócić uwagę na stabilne ustawienie. W przeciwnym wypadku istnieje niebezpieczeństwo przewrócenia się!

### Niebezpieczeństwo uszkodzenia!

Montaż należy przeprowadzać starannie i zgodnie z instrukcją montażu. Produkt może być składany wyłącznie przez wykwalifikowane osoby. Usuwać zanieczyszczenia suchą, miękką ściereczką. W żadnym wypadku nie używać środków czyszczących zawierających agresywne składniki lub rozpuszczalniki.

### Obciążenie

Maksymalne obciążenie artykułu wynosi 20 kg. Przeciążenie mebla może prowadzić do poważnych uszkodzeń.

### Wskazówka dotycząca ekologii

Po okresie eksploatacji produkt należy utylizować zgodnie z przepisami dotyczącymi ochrony środowiska. To samo dotyczy opakowania.

### Montaż

Patrz rysunek.

### Demontaż

Demontaż artykułu dokonuje się w odwrotnej kolejności.