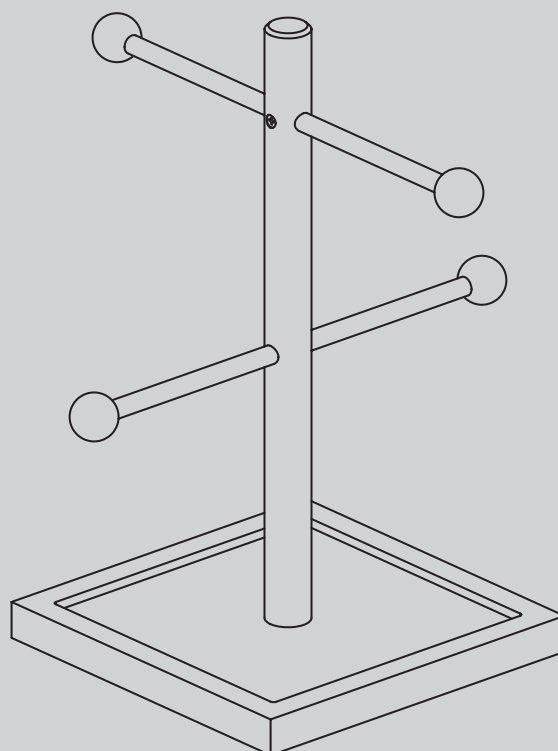


KESPER®

for kitchen & home

58614



- DE Montageanleitung**
Art.-Nr. **58614** - Brezelständer
- GB Assembly**
Item No. **58614** - Pretzel stand
- NL Montagehandleiding**
Item nr. **58614** - Pretzelstand
- FR Instructions de montage**
Réf. **58614** - Présentoir à bretzels
- IT Istruzioni per il montaggio**
art. n. **58614** - Stand di pretzel
- ES Instrucciones de montaje**
Artículo No. **58614** - Puesto de pretzels
- PT Manual de montagem**
Item número. **58614** - Suporte de Pretzel
- CZ Montážní návod**
výr. č. **58614** - Stánek s preclíky
- PL Instrukcja montażu**
Nr art. **58614** - Stoisko z preclami

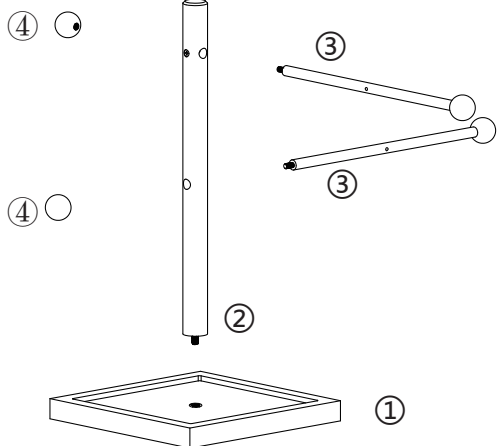
M4x12mm



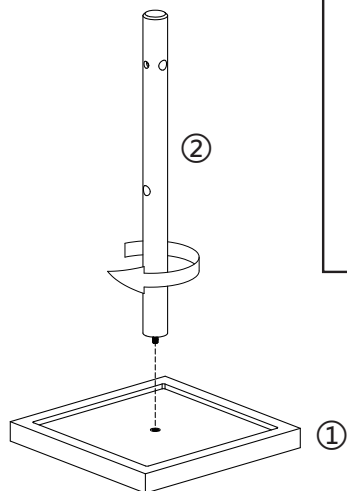
Ax2



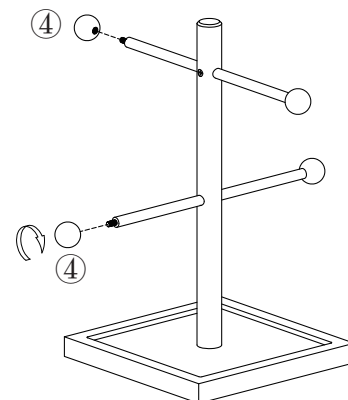
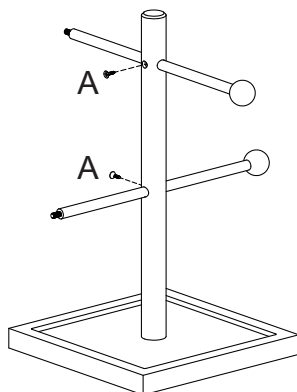
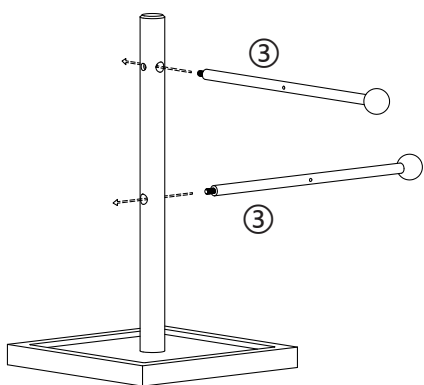
Bx4



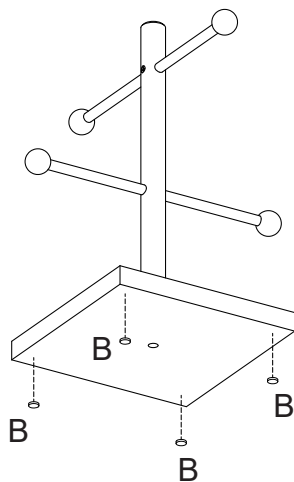
1



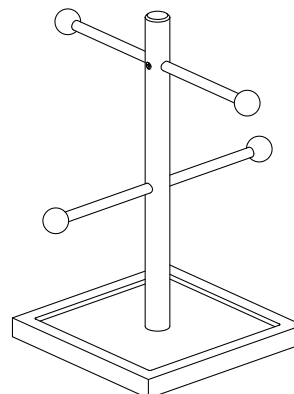
2



3



4



DE: Sollten Sie wider erwartend Ersatzteile benötigen, verwenden Sie bitte den Link des Onlineformulars.
GB: If, contrary to expectations, you need spare parts, please use the link of the online form.
NL: Het is onwaarschijnlijk, maar wanneer u reserveonderdelen nodig hebt, gebruikt u de koppeling naar het online-formulier.
FR : Si, contre toute attente, vous aviez besoin de pièces de rechange, veuillez utiliser le lien du formulaire en ligne.
IT: Se, contrariamente alle aspettative, sono necessari pezzi di ricambio, utilizzare il collegamento nel modulo online.
ES: En el caso improbable de que necesite repuestos, utilice el enlace del formulario en línea.
PT: Caso inesperadamente necessite de peças sobressalentes, utilize o link do formulário online.
CZ: Pokud byste proti očekávání potřebovali náhradní díly, použijte prosím odkaz online formuláře.
PL: Jeżeli nieoczekiwanie potrzebne byłoby części zamienne, użyć linku do formularza online..



DE: Service und Hersteller | GB: Service and manufacturer | NL: Service en fabrikant
FR: Service après-vente et fabricant | IT: Assistenza e casa produttrice | ES: Asistencia técnica y fabricante
PT: Assistência técnica e fabricante | CZ: Servis a výrobce | PL: Serwis i producent