

MONTAGEANLEITUNG & SICHERHEITSHINWEISE

Art.-Nr. 67520 - Trittleiter



Vor dem Gebrauch

1. Prüfen Sie, ob die Lieferung vollständig ist.
2. Kontrollieren Sie, ob der Artikel Schäden aufweist.
3. Sollte die Lieferung unvollständig sein oder Schäden aufweisen, bauen Sie den Artikel nicht auf. Benachrichtigen Sie bitte den Hersteller.
4. Vor dem ersten Gebrauch den Artikel bitte gut auslüften.

Gebrauchshinweise & Sicherheitshinweise

Beachten Sie unbedingt die folgenden Sicherheitshinweise. Für Schäden, die durch Nichtbeachtung entstehen, haftet der Hersteller nicht.

- Lassen Sie Kinder nicht mit der Verpackung spielen. Sie könnten an der Folie ersticken oder sich an der Umverpackung verletzen.
- Dieser Artikel ist als Trittleiter konzipiert. Der Artikel ist nur für den privaten Einsatz bestimmt.
- Diese Trittleiter ist kein Kinderspielzeug und darf nicht als Turn- oder Sportgerät verwendet werden.
- Achten Sie bei der Benutzung der Trittleiter auf sicheren Stand! Es besteht ansonsten Kippgefahr!
Bitte nur auf ebenen, harten und rutschsicheren Böden aufzustellen. Nicht auf nassen oder överschmierten Untergründen anwenden.
Die Trittleiter ist nur zur Verwendung im Innenbereich vorgesehen.
- Die Trittleiter ist nicht für sprunghafte bzw. ruckartige (dynamische) Belastung geeignet. Daher nicht auf die Trittleiter springen.
- Nur mittig mit beiden Füßen auf die Trittflächen steigen. Es ist stets festes Schuhwerk zu tragen.
- Keine Aufsätze verwenden, um die Höhe der Trittleiter zu verändern.
- Die Trittleiter ist nur für eine Person vorgesehen. Sie darf nicht von zwei oder mehreren Personen gleichzeitig benutzt werden.
- Achten Sie auf korrektes Auf- und Zusammenklappen! Es besteht ansonsten Quetschgefahr!
- Eine beschädigte Trittleiter darf nicht mehr verwendet werden!

Belastbarkeit

Die Trittleiter hat eine maximale Belastbarkeit von 100 kg. Eine Überschreitung kann zu schwerwiegenden Beschädigungen und Verletzungen führen!

Beschädigungsgefahr

Gehen Sie bei der Montage des Artikels sorgfältig vor und halten Sie sich an die Montageanleitung.
Der Artikel darf nur von fachkundigen Personen montiert werden. Entfernen Sie Verunreinigungen mit einem trockenen, weichen Tuch.
Verwenden Sie keinesfalls aggressive oder Lösemittel enthaltende Reinigungsmittel.

Umwelthinweis

Entsorgen Sie die Verpackung bzw. das Produkt nach Abnutzung umweltgerecht.

Montage

Siehe Abbildung

Demontage

Gehen Sie zur Demontage des Artikels in umgekehrter Reihenfolge vor.

Es werden benötigt:



Service und Hersteller **KESPER**

F. Anton Kesper GmbH



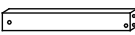
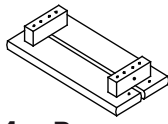
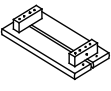
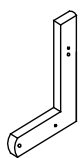
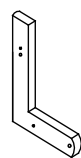
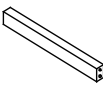



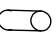
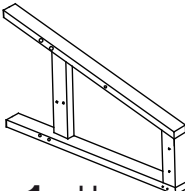


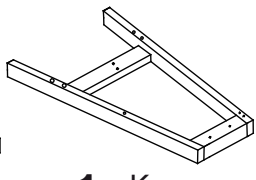
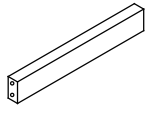


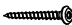
Im Gewerbepark 1 • D - 34508 Willingen • Germany
Fax: 0049 (0) 56 32 77 49 • service@kesper.com • www.kesper.com

Sollten Sie wider erwartend Ersatzteile benötigen,
verwenden Sie bitte den Link des Onlineformulars

<http://www.kesper.com/ersatzteilanfrage>



Lieferumfang und Montage

	6 x a							
	6 x b							
	6 x c	1 x A	1 x B	1 x C	1 x D	1 x E	1 x F	1 x G
	12 x d							
	2 x e							
	4 x f	1 x H	2 x I	1 x J	1 x K	1 x L		
	1 x g							
	2 x h							

Montage

