

GEBRAUCHSANWEISUNG

Art.-Nr. 68620 - Käsehobel



Vor dem Gebrauch

Prüfen Sie, ob die Lieferung vollständig ist.

Kontrollieren Sie, ob der Artikel Schäden aufweist.

Sollte die Lieferung unvollständig sein oder Schäden aufweisen, benachrichtigen Sie bitte den Hersteller.

Bestimmungsgemäßer Gebrauch

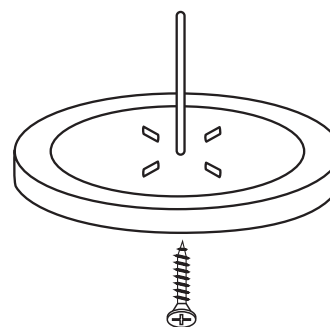
Üben Sie beim Schneiden nicht zu viel Druck auf das Messer aus, damit dünne Scheiben mit vollem Aroma entstehen.

Wenn die Oberfläche des Käses zum Hobeln zu trocken geworden ist, decken Sie ihn mit einem mit Wasser oder Weißwein befeuchtetem Tuch ab.

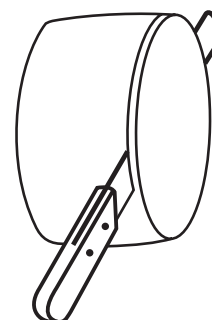
Bitte lagern Sie den Käse im Kühlschrank. Damit eine optimale Handhabung garantiert werden kann schneiden Sie den Käse bitte nur, wenn er gerade aus dem Kühlschrank kommt.

Montage und Anwendung

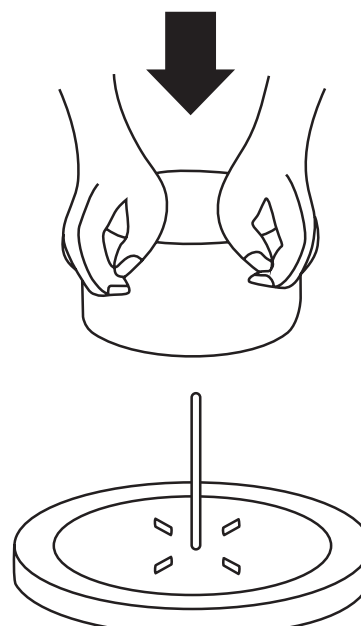
Setzen Sie die Zentralachse in das in der Mitte des Tellers gebohrte Loch von oben ein und befestigen Sie die Achse fest mit der Schraube.
Wichtig: Die Achse und die vier kleinen Spitzen, welche den Käse halten sollen, müssen sich auf der gleichen Seite befinden.



Schneiden Sie von dem Käse eine Deckel mit etwa einem Zentimeter Dicke ab. Die Seitenrinde muss nicht weggeschnitten werden, sie wird automatisch vom Schaber entfernt. Die Rinde auf der Unterseite des Käses muss speziell an der Unterseite leicht weggeschabt werden, damit der Käse später flach aufliegt.



Der Käse muss mit beiden Händen so auf die Achse aufgespießt werden, dass er genau in der Mitte durchbohrt wird.
Damit er sich später beim Schaben nicht bewegt, muss er kräftig auf die vier Halterungs-Spitzen gedrückt werden.

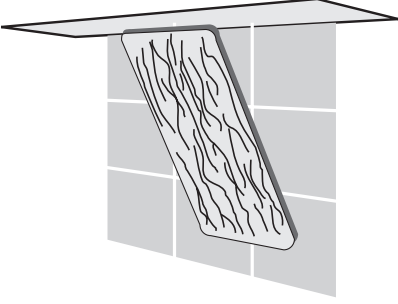
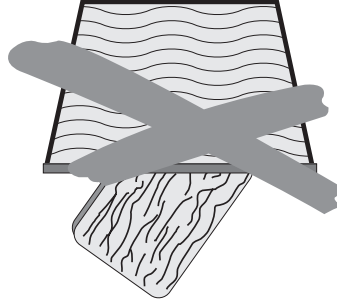
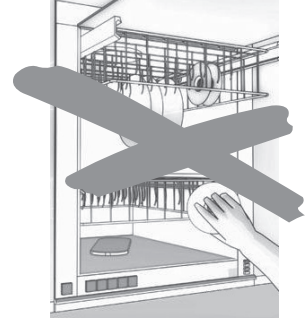


Service und Hersteller



F. Anton Kesper GmbH
 Im Gewerbpark 1
 D - 34508 Willingen
 Germany
 Fax: 0049 (0) 56 32 77 49
 info@kesper.com
 www.kesper.com

Sollten Sie wider erwartend Ersatzteile benötigen, verwenden Sie bitte den Link des Onlineformulars <http://www.kesper.com/ersatzteilanfrage>



• Falls das Schneidebrett sehr starke Gebrauchsspuren und ggf. Verfärbungen aufweist, empfehlen wir, den Artikel gegen einen neuen auszutauschen.



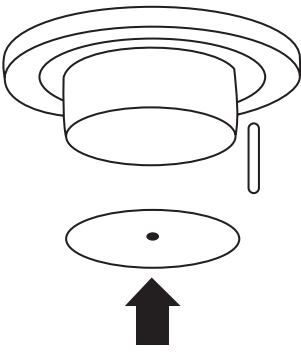
Hochstehende Holzfasern mit einem geeigneten Hobel entfernen oder mit einer geeigneten Messerklinge abziehen.
 Bitte achten Sie darauf, dass Sie sich hierbei nicht verletzen!

- Spülen und Reinigen wie "gutes Porzellan"; Bitte nicht in die Spülmaschine geben. Vor Erstgebrauch gründlich mit heißem Wasser (65°C) und Spülmittel reinigen, anschließend mit viel Wasser nachspülen.
 Nach Gebrauch immer gründlich mit heißem Wasser und Spülmittel reinigen und nicht längere Zeit im Wasser liegen lassen. Nach dem Spülgang aufrecht trocknen lassen und das Brett erst verstauen, wenn es komplett getrocknet ist.
- Pflegen Sie Ihr Schneidebrett in regelmäßigen Abständen mit etwas handelsüblichem und geschmacksneutralem Speiseöl. Einfach einreiben und über Nacht auf einer Unterlage - welche das überschüssige Öl einsaugen kann - trocknen lassen.
- Essig desinfiziert das Schneidebrett auf schonende und natürliche Weise. Zur regelmäßigen Desinfizierung empfehlen wir das Brett für mehrere Minuten auf ca. 65°C zu erhitzen.

Wie bei allen edlen Holzprodukten in Ihrer Wohnung, so beachten Sie bitte auch bei diesem Brett einige Pflegetipps.

PFLLEGETIPPS

Entfernen Sie nach dem Gebrauch das Schabmesser und legen Sie den vorher abgeschliffenen Deckel wieder auf. Um ein Austrocknen des Käses zu vermeiden, kann er mit Frischhalte-Folie umwickelt werden.



Nun muss das Schabmesser auf die Zentralachse aufgesetzt werden. Halten Sie beim Schneiden den Teller leicht fest und drehen Sie das Messer in Uhrzeigerichtung. Passen Sie Geschwindigkeit und Druck der Konsistenz des Käses an. Nach einigen Umdrehungen muss der bereits geschliffene Käse weggenommen werden.

