

MONTAGEANLEITUNG & SICHERHEITSHINWEISE

Art.-Nr. 91998 - Küchenwagen



Vor dem Gebrauch

1. Prüfen Sie, ob die Lieferung vollständig ist.
2. Kontrollieren Sie, ob der Artikel Schäden aufweist.
3. Sollte die Lieferung unvollständig sein oder Schäden aufweisen, bauen Sie den Artikel nicht auf.
Benachrichtigen Sie bitte den Hersteller.
4. Vor dem ersten Gebrauch den Artikel bitte gut auslüften.

Bestimmungsgemäßer Gebrauch

Dieser Artikel ist als Küchenwagen konzipiert. Der Artikel ist nur für den privaten Einsatz bestimmt. Für Lebensmittelkontakt. Die Drahtkörbe sind nicht für saure Lebensmittel geeignet. Die Schublade ist nur für verpackte Lebensmittel geeignet. Um lange Freude an diesem Artikel zu haben empfehlen wir die Ablagefläche nicht als Schneidefläche oder zur direkten Zubereitung zu nutzen. Bitte verwenden Sie immer ein geeignetes Schneidebrett.

Sicherheitshinweise

Beachten Sie unbedingt die folgenden Sicherheitshinweise. Für Schäden, die durch Nichtbeachtung entstehen, haftet der Hersteller nicht.

Erstickungs-/Verletzungsgefahr!



Lassen Sie Kinder nicht mit der Verpackung spielen. Sie könnten an der Folie erstickten oder sich an der Umverpackung verletzen. Verwenden Sie den Artikel nicht als Leiter- oder Trittersatz, Unterstellbock, Turngerät für Kinder o. Ä.

Er könnte umkippen. Achten Sie bei der Benutzung des Möbelstückes auf sicheren Stand! Es besteht ansonsten Kippgefahr!

Benutzen Sie zum Öffnen und Schließen von Türen, Klappen und Schubladen die Möbelgriffe oder Griffleisten.

Es können ansonsten Finger zwischen Korpus und Frontteil geklemmt werden.

Lehnen Sie sich bitte nicht gegen den Küchenwagen. Lenkrollen verringern die Standsicherheit erheblich.

Verwenden Sie den Küchenwagen nur im Innenbereich auf ebenem Untergrund und gerader Fläche.

Beschädigungsgefahr!

Gehen Sie bei der Montage des Artikels sorgfältig vor und halten Sie sich an die Montageanleitung.

Der Artikel darf nur von fachkundigen Personen montiert werden. Entfernen Sie Verunreinigungen mit einem trockenen, weichen Tuch.

Verwenden Sie keinesfalls aggressive oder Lösemittel enthaltende Reinigungsmittel.

Belastbarkeit

Die Tragkraft der Ablageflächen beträgt jeweils max. 5 kg.

Ein Überladen des Möbelstückes kann zu schwerwiegenden Beschädigungen führen.

Umwelthinweis

Entsorgen Sie die Verpackung bzw. das Produkt nach Abnutzung umweltgerecht.

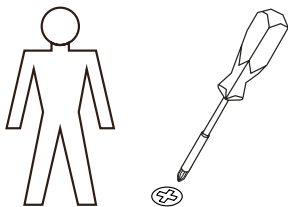
Montage

Siehe Abbildung

Demontage

Gehen Sie zur Demontage des Artikels in umgekehrter Reihenfolge vor.

Es werden benötigt:



Service und Hersteller

Ligno Haushaltswaren Handelsgesellschaft mbH

Im Gewerbepark 1 • D - 34508 Willingen • Germany

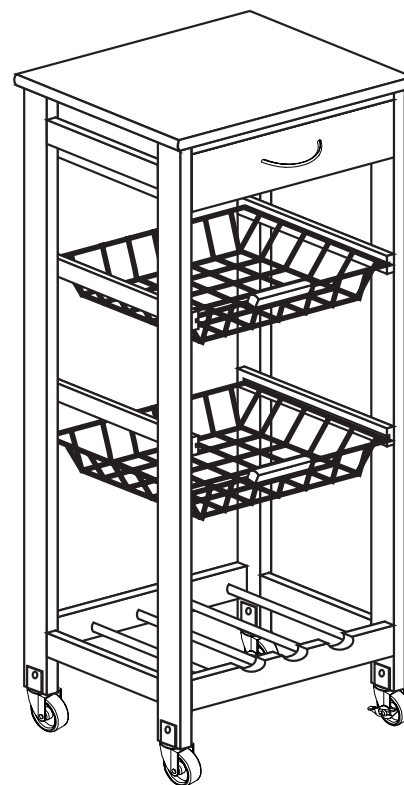
Fax: 0049 (0) 56 32 77 49 • service@kesper.com

Ligno

Haushaltswaren
Handelsges. mbH

Sollten Sie wider erwartend Ersatzteile benötigen,
verwenden Sie bitte den Link des Onlineformulars

<http://www.kesper.com/ersatzteilanfrage>



Lieferumfang und Montage

	 $\varnothing 6 \times 45 \text{ mm}$ ax14	 bx14	 $\varnothing 4 \times 18 \text{ mm}$ cx2
	 $\varnothing 3 \times 25 \text{ mm}$ dx8	 ex2	 $\varnothing 15 \times 10 \text{ mm}$ fx2
	 gx1	 hx2	 ix2
	 $\varnothing 6 \times 25 \text{ mm}$ jx4	 6 mm kx4	 $\varnothing 4 \times 25 \text{ mm}$ lx3

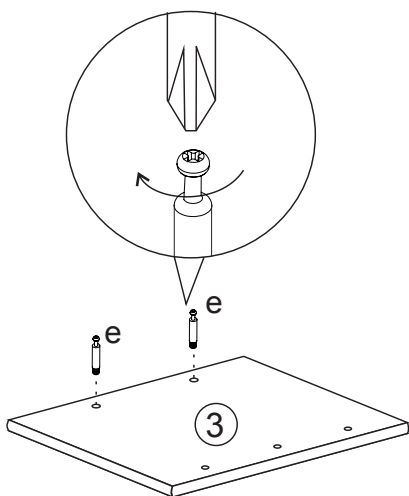
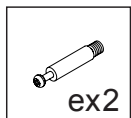
 ① x1	 ② x1	 ③ x1	 ④ x1
		 ⑤ x1	 ⑥ x1
		 ⑦ x1	 ⑧ x2
 ⑨ x1	 ⑩ x1	 ⑪ x1	

1

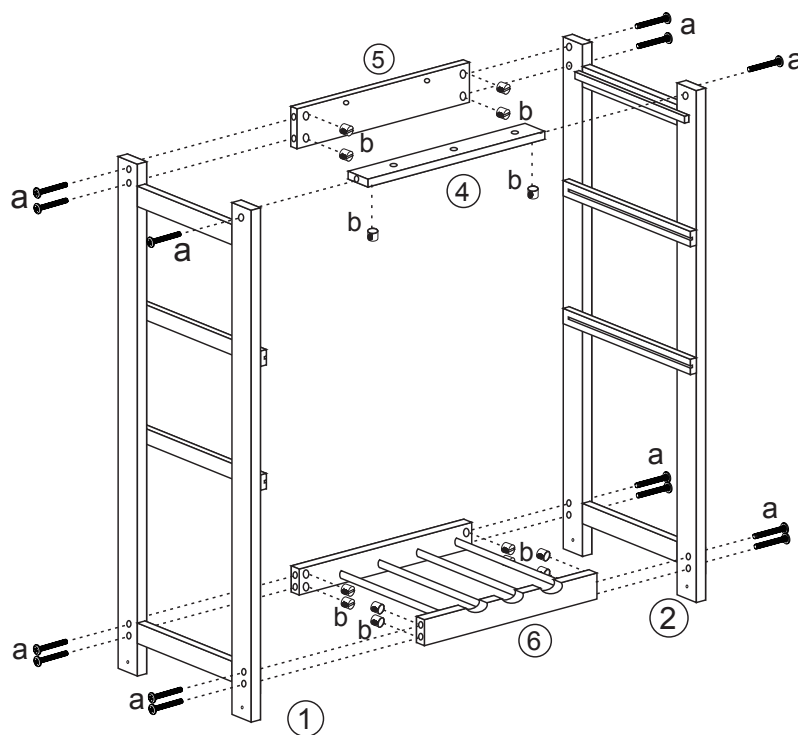
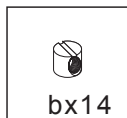
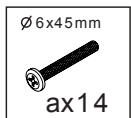
 $\varnothing 3 \times 25 \text{ mm}$ dx8	 gx1	 $\varnothing 4 \times 18 \text{ mm}$ cx2
--	----------------	--

Montage

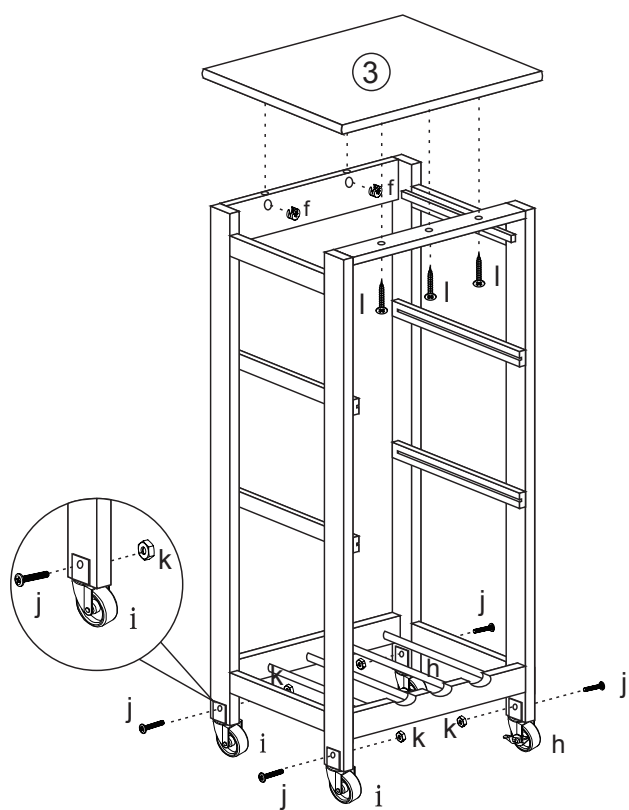
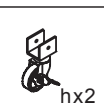
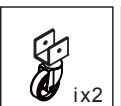
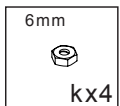
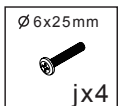
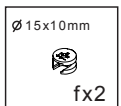
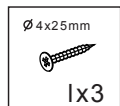
2



3



4



5

