

DE MONTAGEANLEITUNG & SICHERHEITSHINWEISE

Art.-Nr. 92100 - Küchenschrank



Vor dem Gebrauch

1. Prüfen Sie, ob die Lieferung vollständig ist.
2. Kontrollieren Sie, ob der Artikel Schäden aufweist.
3. Sollte die Lieferung unvollständig sein oder Schäden aufweisen, bauen Sie den Artikel nicht auf. Benachrichtigen Sie bitte den Hersteller.
4. Vor dem ersten Gebrauch den Artikel bitte gut auslüften.

Bestimmungsgemäßer Gebrauch

Dieser Artikel ist als Küchenschrank konzipiert. Der Artikel ist nur für den privaten Einsatz bestimmt. **Wandmontage dringend erforderlich!**

Sicherheitshinweise

Beachten Sie unbedingt die folgenden Sicherheitshinweise. Für Schäden, die durch Nichtbeachtung entstehen, haftet der Hersteller nicht.

Erstickungs-/Verletzungsgefahr!



Lassen Sie Kinder nicht mit der Verpackung spielen. Sie könnten an der Folie erstickt oder sich an der Umverpackung verletzen. Verwenden Sie den Artikel nicht als Leiter- oder Trittersatz, Unterstellbock, Turngerät für Kinder o. Ä. Er könnte umkippen. Achten Sie bei der Benutzung des Möbelstückes auf sicheren Stand! Es besteht ansonsten Kippgefahr!

Beschädigungsgefahr!

Gehen Sie bei der Montage des Artikels sorgfältig vor und halten Sie sich an die Montageanleitung. Der Artikel darf nur von fachkundigen Personen montiert werden. Entfernen Sie Verunreinigungen mit einem trockenen, weichen Tuch. Verwenden Sie keinesfalls aggressive oder Lösemittel enthaltende Reinigungsmittel.

Belastbarkeit

Die Tragkraft der Mülleimer beträgt max. 5 kg. Ein Überladen des Möbelstückes kann zu schwerwiegenden Beschädigungen führen.

Umwelthinweis

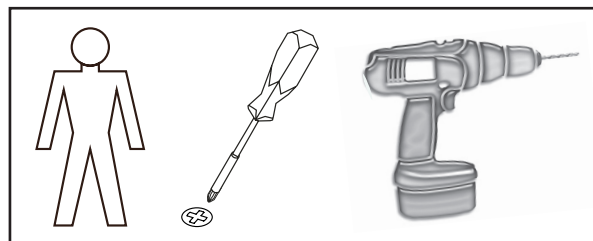
Entsorgen Sie die Verpackung bzw. das Produkt nach Abnutzung umweltgerecht.

Montage

Siehe Abbildung. **Wandmontage dringend erforderlich!**

Demontage

Gehen Sie zur Demontage des Artikels in umgekehrter Reihenfolge vor.



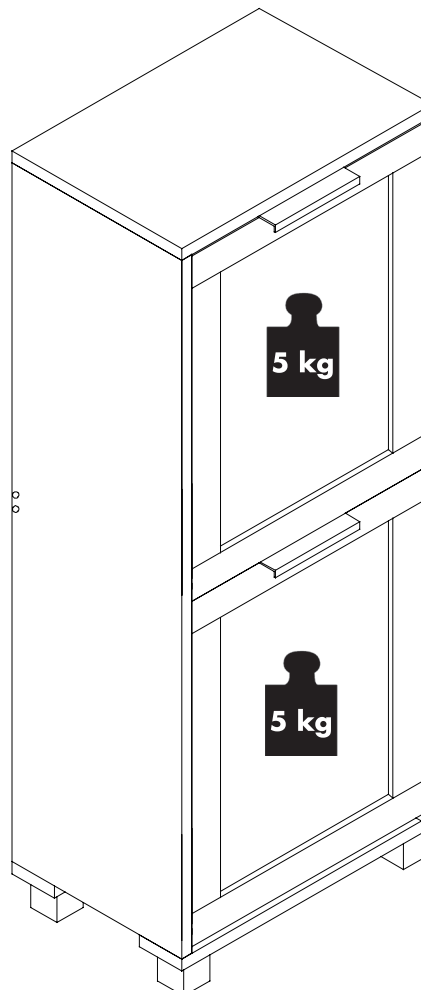
DE: Service und Hersteller
GB: Service and manufacturer
NL: Service en fabrikant
FR: Service après-vente et fabricant
IT: Assistenza e casa produttrice
ES: Asistencia técnica y fabricante
PT: Assistência técnica e fabricante
CZ: Servis a výrobce | PL: Serwis i producent

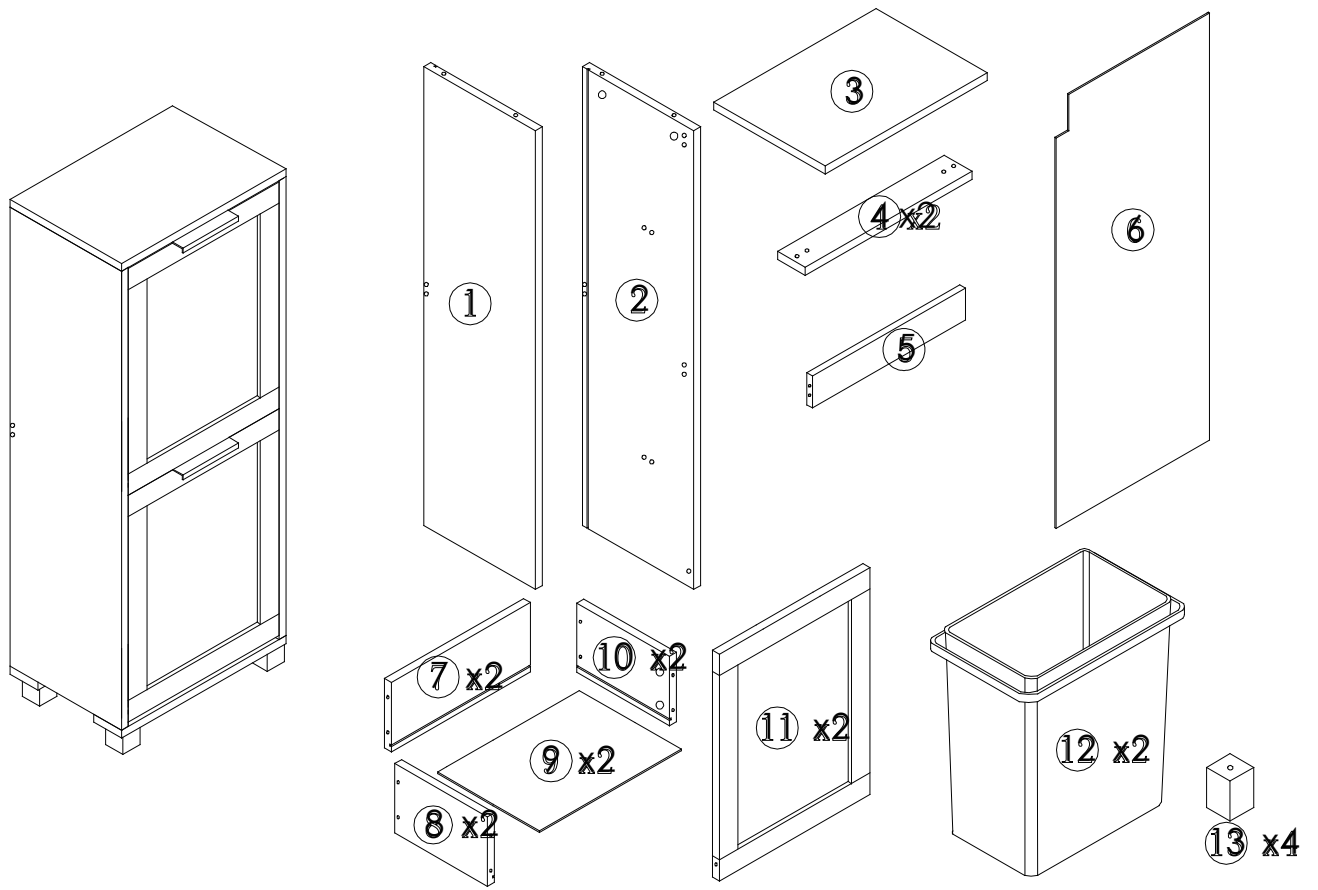
KESPER







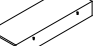





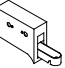
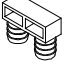
F. Anton Kesper GmbH
Im Gewerbepark 1
D - 34508 Willingen • Germany
Fax: 0049 (0) 56 32 77 49
info@kesper.com • www.kesper.com

Sollten Sie wider erwartend Ersatzteile benötigen,
verwenden Sie bitte den Link des Onlineformulars

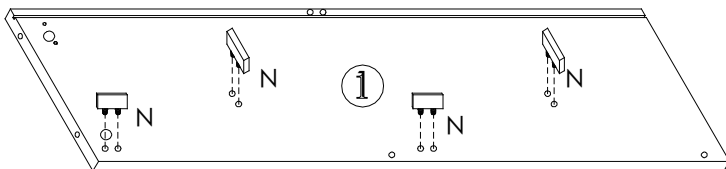
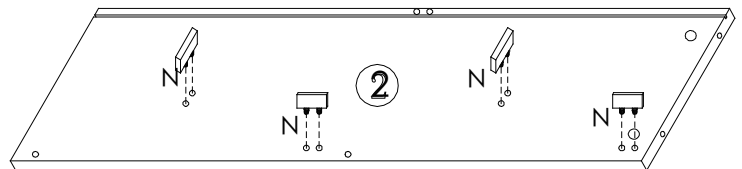
<http://www.kesper.com/ersatzteilanfrage>



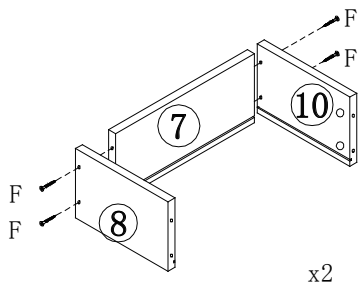


Ax4 	Bx4 	Gx8 	Dx8 	Ex14 	Fx8 	Gx2 	Hx2 
I x4 	Jx4 	Kx1 	Lx2 	Mx1 	Nx8 		

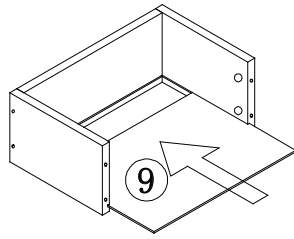
1



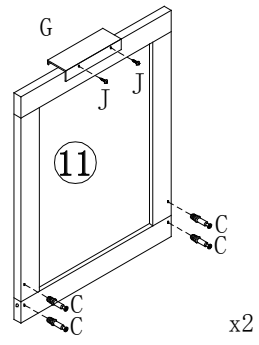
2



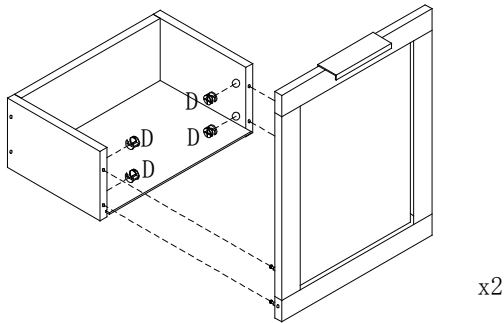
x2



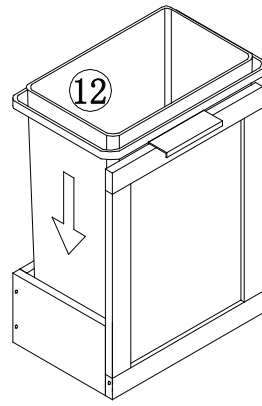
x2



x2

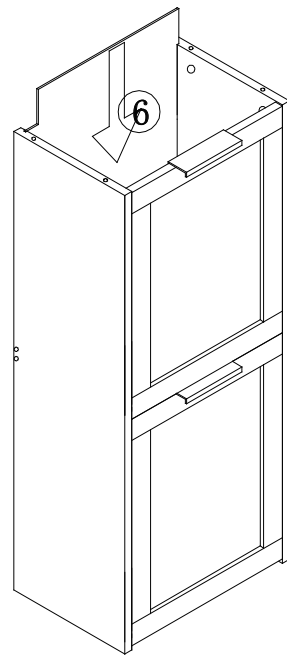
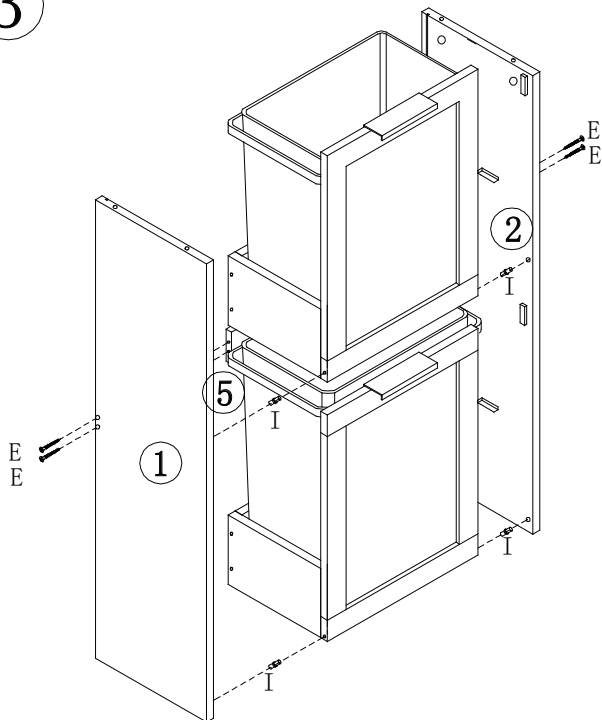


x2

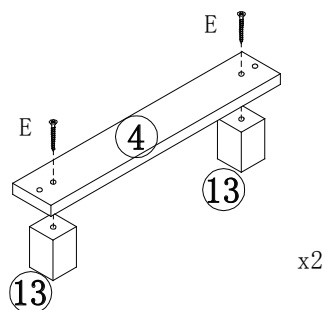


x2

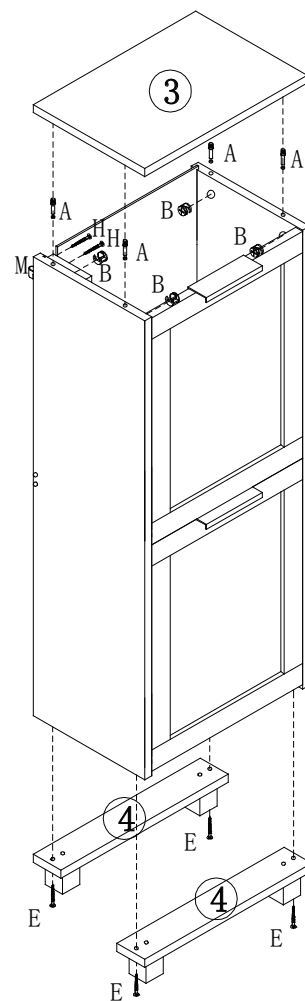
3



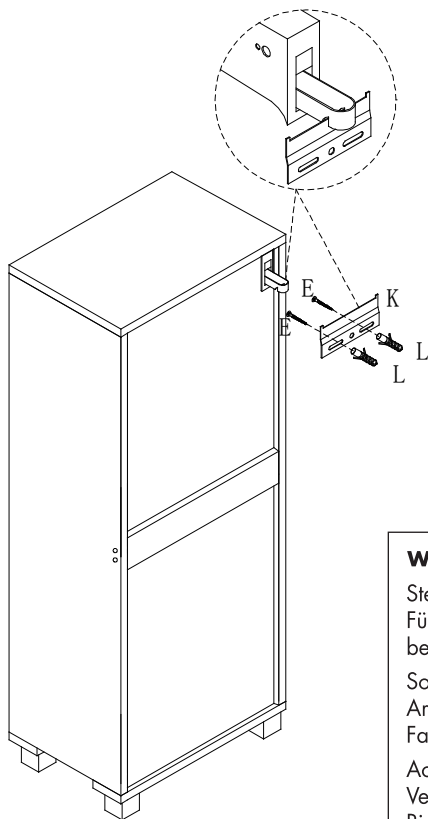
4



5



6



DE: Wandmontage dringend erforderlich!
 GB: Wall mounting urgently needed!
 NL: Wandmontage is dringend nodig!
 FR: Le montage mural est urgent!
 IT: Il montaggio a parete è urgente!
 ES: Montaje en pared con urgencia necesaria!
 PT: Montagem na parede urgentemente necessária!
 CZ: Naléhavá montáž na zed!
 PL: Montaż na ścianie pilnie potrzebny!

WICHTIG!

Stellen Sie den Küchenschrank nicht frei in den Raum bzw. frei an die Wand. Für eine optimale Standfestigkeit muss der Küchenschrank an einer geeigneten Wand befestigt werden.

Sollten Sie sich nicht sicher sein, ob der Wanduntergrund geeignet ist oder welche Art von Schraube für die Wand benutzt werden kann, dann fragen Sie bitte einen Fachmann.

Achten Sie auf einen geeigneten Wanduntergrund.

Verwenden Sie entsprechende Dübel für unterschiedliche Wände. (Stein, Holz, Rigips, Hohlraum)

Befestigungsmaterial für die Wandmontage ist nicht im Lieferumfang enthalten.



ASSEMBLY AND SAFETY INSTRUCTIONS

Art.-Nr. 92100 - Universal cupboard

Before Use

1. Verify that no parts are missing.
2. Check for any damage to the product.
3. In case of missing parts or product damage, do not assemble the product. Please notify the manufacturer.
4. Please air out the product thoroughly before first use.

Intended Use

This product was designed for use as a Universal cupboard. The product is intended only for personal use. **Wall mounting urgently needed!**

Safety Information

Always observe the following safety instructions. The manufacturer is not liable for damages caused by a failure to observe these instructions.

Danger of Suffocation and Injury!



Do not allow children to play with the packaging. They could suffocate on the film or injure themselves on the outer packaging. Do not use the product as a ladder or steps, a safety stand, or gymnastics equipment for children, among other non-intended uses. It can tip over. When using this piece of furniture, make sure that it has a secure footing! Otherwise there is a danger that it may tip over.

Risk of damage!

Assemble the product carefully and follow the assembly instructions. The product may be assembled only by qualified personnel. Remove debris with a dry, soft cloth. Do not under any circumstances use a strong cleaning agent or one that contains a solvent.

Environmental Note

After use, dispose of the packaging and the product in an environmentally friendly manner.

Assembly

See figure. **Wall mounting urgently needed!**

Disassembly

Disassemble the product by going through the assembly instructions in reverse order.



MONTAGEHANDLEIDING EN VEILIGHEIDSAANWIJZINGEN

Art.-Nr. 92100 - Universele kast

Voor gebruik

1. Controleer of de levering compleet is.
2. Controleer of het artikel beschadigd is.
3. Wanneer het artikel onvolledig of beschadigd is, monteert u het artikel niet. Neem contact op met de fabrikant.
4. Laat voor het eerste gebruik het artikel goed uitluchten.

Gebruik volgens de bepalingen

Dit artikel is bedoeld als Universele kast. Het artikel is alleen bedoeld voor particulier gebruik. **Wandmontage is dringend nodig!**

Veiligheidsaanwijzingen

Houd u altijd aan de volgende veiligheidsaanwijzingen. De fabrikant is niet aansprakelijk voor schade als gevolg van het niet-navolgen ervan.

Verstikkings-/verwondingsgevaar!



Laat kinderen niet met de verpakking spelen. Ze kunnen stikken in het plastic of zich verwonden aan de verpakking. Gebruik het artikel niet als ladder of opstap, onderzetblok, turntoestel voor kinderen enz. Het kan omkiepen. Let bij het gebruik van het meubelstuk op een stabiele plaatsing. Anders kan het omkiepen.

Gevaar voor beschadiging!

Ga zorgvuldig te werk bij de montage van het artikel en houd u aan de montagehandleiding. Het artikel mag alleen door ter zake kundige personen worden gemonteerd. Verwijder verontreinigingen met een droge, zachte doek. Gebruik nooit agressieve schoonmaakmiddelen of schoonmaakmiddelen die oplosmiddelen bevatten.

Opmerking over milieu

Voer de verpakking en het product milieuvriendelijk af.

Montage

Zie afbeelding. **Wandmontage is dringend nodig!**

Demontage

Demonteer het artikel in omgekeerde volgorde van de montage.

FR

INSTRUCTIONS DE MONTAGE & INDICATIONS DE SÉCURITÉ

Art.-Nr. 92100 - Armoire universelle

Avant utilisation

1. Vérifiez si la livraison est bien complète.
2. Contrôlez si l'article présente des dégâts.
3. Si la livraison est incomplète ou si elle présente des dégâts, ne montez pas l'article. Veuillez en informer le fabricant.
4. Veillez à bien aérer l'article avant la première utilisation.

Utilisation conforme

Cet article est conçu en tant que armoire à meuble à chaussures. Cet article est uniquement destiné à un usage privé. **Le montage mural est urgent!**

Indications de sécurité

Veillez absolument respecter les indications de sécurité suivantes. Le fabricant décline toute responsabilité pour les dégâts survenus suite au non-respect de ces indications.

Risque d'étouffement/de blessure !



Ne laissez pas les enfants jouer avec l'emballage. Ils pourraient s'étouffer avec le film ou se blesser avec le suremballage. N'utilisez pas l'article comme échelle ou comme marchepied, comme bloc de support, comme objet de sport pour les enfants, etc. Il pourrait se renverser. En utilisant le meuble, veillez à ce qu'il soit bien stable ! Dans le cas contraire, il existe un risque de renversement !

Risque d'endommagement !

Agissez avec soin lors du montage de l'article et respectez les instructions de montage. L'article ne peut être monté que par des personnes compétentes. Éliminez les salissures avec un tissu souple et sec. N'utilisez surtout pas de nettoyant corrosif ou contenant du solvant.

Indications relatives à l'environnement

Après usage, éliminez l'emballage ou le produit de façon écologique.

Montage

Voir illustration. **Le montage mural est urgent!**

Démontage

Pour démonter l'article, procédez dans l'ordre inverse.

IT

ISTRUZIONI PER IL MONTAGGIO E AVVERTENZE DI SICUREZZA

Art.-Nr. 92100 - mobiletto universale

Prima dell'uso

1. Controllare che la consegna sia completa.
2. Verificare che l'articolo non presenti danni.
3. Qualora la consegna dovesse essere incompleta o presentare danni, non montare l'articolo. Informare la casa produttrice.
4. Far prendere aria all'articolo prima di utilizzarlo per la prima volta.

Utilizzo previsto

Questo articolo è progettato per essere utilizzato come mobiletto universale. E' finalizzato al solo uso privato. **Il montaggio a parete è urgente!**

Avvertenze di sicurezza

Osservare tassativamente le seguenti avvertenze di sicurezza. Il produttore non risponde di danni derivanti dall'inosservanza di tali avvertenze.

Pericolo di soffocamento / Rischio di lesioni!



Non permettere ai bambini di giocare con l'imballaggio. Potrebbero soffocare a causa della pellicola oppure ferirsi con l'imballaggio. Non utilizzare questo articolo in sostituzione di scale o scalette, come cavalletto di supporto, attrezzo ginnico per bambini o simile. Potrebbe ribaltarsi. Nell'utilizzare il mobile accertarsi che sia posizionato stabilmente! In caso contrario vi è il rischio di ribaltamento!

Pericolo di danneggiamento!

Nel montare l'articolo prestare molta attenzione ed attenersi alle istruzioni di montaggio. L'articolo può essere montato solo da persone esperte. Rimuovere lo sporco con un panno morbido e asciutto. Non utilizzare in nessun caso detergenti aggressivi o contenenti solventi.

Avvertenza per la tutela ambientale

Smaltire l'imballaggio e/o il prodotto non più utilizzabile nel rispetto dell'ambiente.

Montaggio

Vedi illustrazione. **Il montaggio a parete è urgente!**

Smontaggio

Per smontare l'articolo seguire la procedura inversa. Demonteer het artikel in omgekeerde volgorde van de montage.

ES

INSTRUCCIONES DE MONTAJE Y CONSEJOS DE SEGURIDAD

Art.-Nr. 92100 - Armario universal

Antes del uso

1. Compruebe que ha recibido el pedido completo.
2. Revise que el producto no presente daños.
3. Si el pedido no estuviese completo o presentase algún daño, no monte el producto. Notifíquese al fabricante.
4. Ventile bien el producto antes de usarlo por primera vez.

Uso previsto

Este producto ha sido diseñado para ser utilizado como Armario universal. El producto está destinado únicamente al uso privado.

Montaje en pared con urgencia necesaria!

Indicaciones de seguridad

Cumpla siempre con las siguientes indicaciones de seguridad. El fabricante no asume la responsabilidad de los daños ocasionados por el incumplimiento de estas indicaciones.

Riesgo de asfixia y lesiones.



No deje que los niños jueguen con el embalaje. Podrían asfixiarse con el plástico o lesionarse con el envoltorio. No utilice el producto como escalera ni escalón, caballete, aparato de gimnasia para los niños ni para otros usos. Podría volcarse. Vigile que el mueble esté bien apoyado antes de utilizarlo. De lo contrario podría volcarse.

Riesgo de lesiones

Monte el producto con cuidado y respete las instrucciones de montaje. El producto lo deben montar solamente los expertos. Retire la suciedad con un paño seco y suave. En ningún caso utilice productos de limpieza agresivos o que contengan disolventes.

Indicaciones respecto al medio ambiente

Deshágase del embalaje y del producto tras su uso de forma respetuosa con el medio ambiente.

Montaje

Vea la ilustración. **Montaje en pared con urgencia necesaria!**

Desmontaje

Realice el mismo procedimiento de forma inversa para desmontar el producto. Pour démonter l'article, procédez dans l'ordre inverse.

PT

MANUAL DE MONTAGEM & INDICAÇÕES DE SEGURANÇA

Art.-Nr. 92100 - Armário universal

Antes da utilização

1. Verifique se a entrega está completa.
2. Controle se o artigo apresenta danos.
3. Caso a entrega esteja incompleta ou apresente danos, não monte o artigo. Informe o fabricante.
4. Antes da primeira utilização ventilar bem o artigo.

Utilização adequada

O artigo foi concebido como Armário universal. O artigo destina-se apenas ao uso privado. **Montagem na parede urgentemente necessária!**

Indicações de segurança

Tenha em atenção as seguintes indicações de segurança. O fabricante não se responsabiliza por danos resultantes da inobservância.

Perigo de asfixia/ferimentos!



Não permita que as crianças brinquem com a embalagem. A película pode causar asfixia e a embalagem ferimentos. Não utilize o artigo como um substituto de escada ou de degrau, cavalete de apoio, equipamento de ginástica para crianças ou idêntico. Pode tombar. Durante a utilização da peça de mobiliário tenha em atenção o posicionamento seguro! Caso contrário, existe o perigo de tombar!

Perigo de danos!

Durante a montagem do artigo proceda com cuidado e siga o manual de montagem. O artigo apenas pode ser montado por pessoas tecnicamente competentes. Remova as sujidades com um pano seco, suave. Não utilize produtos de limpeza agressivos ou que contenham solventes.

Indicação relativa à proteção ambiental

Após a utilização elimine a embalagem ou o produto de forma ecológica.

Montagem

Ver figura. **Montagem na parede urgentemente necessária!**

Desmontagem

Para a desmontagem do artigo proceda pela ordem inversa.



MONTÁŽNÍ NÁVOD A BEZPEČNOSTNÍ POKYNY

Art.-Nr. 92100 - Univerzální skříň

Před použitím

1. Zkontrolujte, zda je dodávka kompletní.
2. Zkontrolujte, zda zboží nevykazuje nějaké škody.
3. Pokud by dodávka nebyla kompletní nebo by vykazovala škody, výrobek nemontujte. Informujte výrobce.
4. Před prvním použitím výrobek dobře provětrejte.

Použití v souladu s určením

Tento výrobek je koncipován jako Univerzální skříň. Výrobek je určen výhradně jen pro soukromé použití. **Naléhavá montáž na zed!**

Bezpečnostní pokyny

Bezpodmínečně dodržujte následující bezpečnostní pokyny. Za škody vyplývající z používání, které není v souladu s určením, výrobce neručí.

Nebezpečí udušení/poranění!



Nenechávejte si děti hrát s obalem. Mohly by se udusit fólií nebo poranit o vnější obal. Výrobek nepoužívejte jako žebřík nebo jako náhradu schodu, podpěru, tělocvičné nářadí pro děti apod. Mohl by to převrátit. Při používání kusu nábytku dbejte na dobrou stabilitu! V opačném případě hrozí nebezpečí převrácení!

Nebezpečí poškození!

Při montáži výrobku postupujte opatrně a podle montážního návodu. Výrobek musí být montován jen kvalifikovanými osobami. Suchou, měkkou utěrkou odstraňte nečistoty. V žádném případě nepoužívejte agresivní prostředky nebo čisticí prostředky obsahující rozpouštědla.

Pokyny k ochraně životního prostředí

Obal, popř. výrobek po použití ekologicky zlikvidujte.

Montáž

Viz obrázek. **Naléhavá montáž na zed!**

Demontáž

Při demontáži výrobku postupujte v obráceném pořadí.



INSTRUKCJA MONTAŻU & WSKAZÓWKI DOTYCZĄCE BEZPIECZEŃSTWA

Art.-Nr. 92100 - Szafa uniwersalna

Przed użyciem

1. Sprawdzić, czy zestaw jest kompletny.
2. Skontrolować, czy artykuł nie jest uszkodzony.
3. Jeśli zestaw jest niekompletny lub jest uszkodzony, proszę nie montować produktu i powiadomić tym fakcie producenta.
4. Przed pierwszym użyciem przewietrzyć produkt.

Użytkowanie zgodne z przeznaczeniem

Artykuł został skonstruowany jako Szafa uniwersalna. Artykuł jest przeznaczony wyłącznie do użytku prywatnego. **Montaż na ścianie pilnie potrzebny!**

Wskazówki dotyczące bezpieczeństwa

Należy koniecznie przestrzegać poniższych wskazówek dotyczących bezpieczeństwa. Za szkody, które powstaną w wyniku ich nieprzestrzegania producent nie odpowiada.

Niebezpieczeństwo połknięcia/zranienia!



Opakowanie nie może być używane jako zabawka dla dzieci. Mogą one zadławić się folią lub zranić o opakowanie. Nie używać produktu jako podstawy do wchodzenia lub jako drabiny, podkładki lub jako sprzęt gimnastyczny dla dzieci itp. Może on przewrócić się. Podczas użytkowania mebla zwrócić uwagę na stabilne ustawienie. W przeciwnym wypadku istnieje niebezpieczeństwo przewrócenia się!

Niebezpieczeństwo uszkodzenia!

Montaż należy przeprowadzać starannie i zgodnie z instrukcją montażu. Produkt może być składany wyłącznie przez wykwalifikowane osoby. Usuwać zanieczyszczenia suchą, miękką ściereczką. W żadnym wypadku nie używać środków czyszczących zawierających agresywne składniki lub rozpuszczalniki.

Wskazówka dotycząca ekologii

Po okresie eksploatacji produkt należy utylizować zgodnie z przepisami dotyczącymi ochrony środowiska. To samo dotyczy opakowania.

Montaż

Patrz rysunek. **Montaż na ścianie pilnie potrzebny!**

Demontaż

Demontażu artykułu dokonuje się w odwrotnej kolejności.